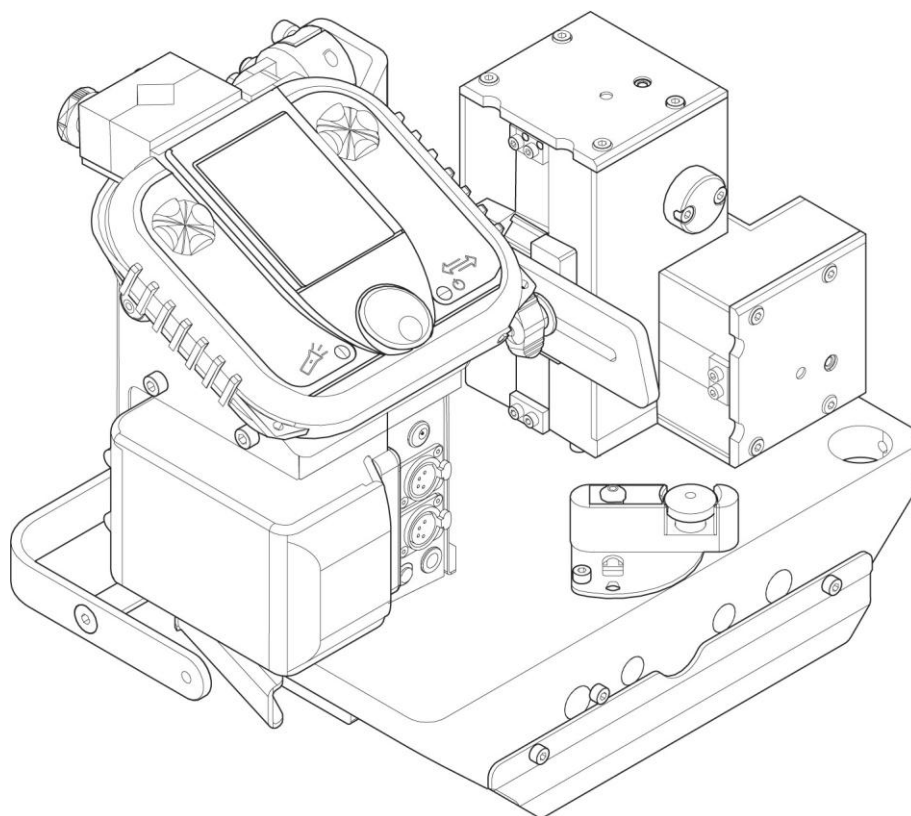


TRACFINDER RAIL



Instructieboekje



EG-VERKLARING VAN OVEREENSTEMMING

Overeenkomstig:

Laagspanningsrichtlijn 2014/35/EU;
RoHS-richtlijn 2011/65/EU;

EMC-richtlijn 2014/30/EU;
Richtlijn radioapparatuur 2014/53/EU

Soort uitrusting

Lastrekker

Typeaanduiding

VOERTUIG & ACCESSOIRE

vanaf serienummer SD524 YY XX XXXX

X en Y staan voor cijfers, 0 tot 9 in het serienummer, waarbij YY het productiejaar aangeeft.

Merknaam of handelsmerk

ESAB

Fabrikant of zijn in de EER gevestigde gemachtigde Naam, adres, telefoonnummer:

ESABAB

Lindholmsallen 9, Box 8004, SE-402 77 Goteborg, Zweden

Telefoon: +46 31 50 90 00

De volgende EN-normen EN -voorschriften die binnen de EER van kracht zijn, zijn gebruikt bij het ontwerp:

EN ISO 12100:2010	Veiligheid van machines – Algemene ontwerpbeginsselen – Risicobeoordeling en risicobeperking
EN IEC 60974-5:2019	Booglasapparatuur – Deel 5: Draadaanvoerunit
IEC 60974-10:2020	Booglasapparatuur – Deel 10: Elektromagnetische compatibiliteit (EMC)
EN300328 V2.2.2	Breedbandtransmissiesystemen; Apparatuur voor gegevenstransmissie die werkt in de 2,4 GHz-band; Geharmoniseerde norm voor toegang tot radiospectrum
EN301489-1 V2.2.3	Elektromagnetische compatibiliteitsnorm (EMC) voor radioapparatuur en -diensten; Deel 1: Algemene technische eisen
EN301489-17 V3.2.4	Elektromagnetische compatibiliteitsnorm (EMC) voor radioapparatuur en -diensten; Deel 17: Specifieke voorwaarden voor breedbanddatatransmissiesystemen

Voor meer informatie:

Beperkt gebruik, apparatuur van klasse A, bedoeld voor gebruik op andere locaties dan in woningen.

Door dit document te ondertekenen, verklaart de ondergetekende als fabrikant, of de in de EER gevestigde gemachtigde van de fabrikant, dat de betrokken apparatuur voldoet aan de hierboven vermelde veiligheids- en milieueisen.

Plaats, datum

Gothenburg
2025-11-06

Signature

Peter Burchfield
VP, Global Products

1	VEILIGHEID	5
1.1	Betekenis van symbolen	5
1.2	Veiligheidsvoorschriften	5
2	INLEIDING	8
3	TECHNISCHE GEGEVENS	9
3.1	Maattekening	9
4	INSTALLATIE	10
4.1	Beschrijving van de railbasis	10
4.2	De toorts aansluiten	11
4.3	Aansluiten van het rijwerk op de rail	12
4.4	De batterij plaatsen.....	12
4.5	De afstandsbediening opladen.....	13
5	WERKING	14
5.1	De trekker aansluiten.....	14
5.2	Een accessoire aansluiten	14
5.3	De vlamboogsensor aansluiten.....	15
5.4	De wagen in- en uitschakelen.....	15
6	BEDIENINGSPANEEL	16
6.1	Beschrijving van de standaardmast	16
6.2	Beschrijving van de programmeerbare mast en afstandsbediening	17
6.3	Beschrijving van de standaardmastinterface	18
6.3.1	Hoofdweergave	18
6.3.2	Toegang tot productinformatie	18
6.3.3	Het menu Geavanceerde instellingen openen	19
6.3.4	Programmeren.....	20
6.3.5	Programmeerbare modus geactiveerd 'AAN' [P].....	21
6.4	Beschrijving van de interface van het afstandsbedieningspaneel.....	23
6.4.1	Afstandsbedieningsinterface voor geavanceerde HMI.....	23
6.4.2	Vervoerstaken	24
6.4.3	Opdrachten archiveren	25
6.4.4	Cyclusconfiguratie	26
6.4.5	Cyclusformulieren	26
6.4.6	Lassen	27
6.4.7	Plasmasnijden	28
6.4.8	Instellingen.....	29
6.4.9	Programmeren.....	30
6.4.10	Verbonden asinstellingen	33
6.4.11	Limieten	35
6.4.12	Oorsprong resetten.....	35
6.4.13	Gezamenlijk lesgeven.....	36
6.4.14	Machineconfiguratie	38
6.4.15	De assen geleiden (handmatige modus).....	39
6.4.16	Gebruikersfuncties	41
6.5	De afstandsbediening opstarten, koppelen en uitschakelen	42
6.5.1	In- en uitschakelen	42
6.5.2	De afstandsbediening koppelen	42
6.5.3	De knoppen instellen	43

INHOUDSTABEL

6.6	Geavanceerde wagenconfiguratie	43
6.7	Software-updates	49
6.7.1	Tractor bijwerken	49
6.7.2	Afstandsbediening bijwerken.....	50
6.7.3	Updatetoebehoren (communicatiekast, assen enz.).....	52
7	ONDERHOUD.....	53
7.1	Periodiek onderhoud	53
7.2	Instructies voor onderhoud en vervanging van de rail.....	53
7.3	De rollen vervangen.....	55
8	PROBLEMEN OPLOSSEN	56
9	RESERVEONDERDELEN BESTELLEN	57
	BESTELNUMMERS	58
	ACCESSOIRES	59

1 VEILIGHEID

1.1 Betekenis van symbolen

Zoals gebruikt in deze handleiding: **Let wel op! Aandachtspunt!**



GEVAAR!

Duidt op onmiddellijke gevaren die, als ze niet worden vermeden, onmiddellijk ernstig persoonlijk letsel of de dood tot gevolg zullen hebben.



LET OP!

Wijst op mogelijke gevaren die kunnen leiden tot persoonlijk letsel of overlijden.



WAARSCHUWING!

Geeft gevaren aan die kunnen leiden tot licht persoonlijk letsel.



LET OP!

Lees en begrijp vóór gebruik de instructiehandleiding en volg alle labels, veiligheidspraktijken van de werkgever en veiligheidsinformatiebladen (VIB's) op.



1.2 Beveiligingsmaatregelen

Gebruikers van ESAB-apparatuur hebben de eindverantwoordelijkheid om ervoor te zorgen dat iedereen die aan of in de buurt van de apparatuur werkt, alle relevante veiligheidsmaatregelen in acht neemt. De veiligheidsmaatregelen moeten voldoen aan de eisen die van toepassing zijn op dit type apparatuur. De volgende aanbevelingen moeten in acht worden genomen in aanvulling op de standaardvoorschriften die van toepassing zijn op de werkplek.

Alle werkzaamheden moeten worden uitgevoerd door opgeleid personeel dat vertrouwd is met de bediening van de apparatuur. Onjuiste bediening van de apparatuur kan leiden tot gevaarlijke situaties die letsel bij de operator en schade aan de apparatuur kunnen veroorzaken.

1. Iedereen die de apparatuur gebruikt, moet vertrouwd zijn met:
 - Werkingsprincipe
 - Locatie van de noodstopknoppen
 - Hoe werkt het
 - relevante veiligheidsmaatregelen
 - lassen en snijden of andere toepasselijke bediening van de apparatuur
2. De exploitant moet ervoor zorgen dat:
 - er zich geen onbevoegde personen in het werkgebied van de installatie bevinden wanneer deze wordt opgestart
 - niemand onbeschermd is wanneer de boog wordt geraakt of er met de apparatuur wordt begonnen
3. De werkplek moet:
 - geschikt zijn voor het doel
 - vrij zijn van tocht
4. Persoonlijke beschermingsmiddelen:
 - draag altijd de aanbevolen persoonlijke beschermingsmiddelen, zoals een veiligheidsbril, vlambestendige kleding, veiligheidshandschoenen
 - draag geen loszittende voorwerpen, zoals sjaals, armbanden, ringen enz., die bekneld kunnen raken of brandwonden kunnen veroorzaken

5. Algemene voorzorgsmaatregelen:

- zorg ervoor dat de retourkabel stevig is aangesloten
- werkzaamheden aan hoogspanningsinstallaties **mogen alleen worden uitgevoerd door een gekwalificeerde elektricien**
- geschikte brandblusapparatuur moet duidelijk gemarkeerd en binnen handbereik zijn
- smeer- en onderhoudswerkzaamheden mogen **niet** tijdens bedrijf worden uitgevoerd



LET OP!

Booglassen en snijden kunnen letsel veroorzaken bij uzelf en anderen. Neem voorzorgsmaatregelen bij het lassen en snijden.



ELEKTRISCHE SCHOK – Kan doden

- Installeer en aard het apparaat volgens de instructiehandleiding.
- Raak onder spanning staande elektrische onderdelen of elektroden niet aan met blote huid, natte handschoenen of natte kleding
- Isoleer uzelf van het werk en de grond.
- Zorg voor een veilige werkpositie



ELEKTRISCHE EN MAGNETISCHE VELDEN – Kan gevaarlijk zijn voor de gezondheid

- Lassers met een pacemaker moeten hun arts raadplegen voordat ze gaan lassen. EMF kan bepaalde pacemakers verstoren.
- Blootstelling aan EMF kan andere gezondheidseffecten hebben die niet bekend zijn.
- Lassers moeten de volgende procedures toepassen om blootstelling aan EMF tot een minimum te beperken:
 - Leg de elektrode en de werkkabels samen aan dezelfde kant van uw lichaam. Zet ze indien mogelijk vast met tape. Plaats uw lichaam niet tussen de toorts en de werkkabels. Wikkel de toorts of de werkkabel nooit om uw lichaam. Houd de lasstroombron en kabels zo ver mogelijk van uw lichaam verwijderd.
 - Sluit de werkkabel zo dicht mogelijk bij het te lassen gebied aan op het werkstuk.



DAMPEN EN GASSEN – Kan gevaarlijk zijn voor de gezondheid

- Houd uw hoofd uit de buurt van de dampen
- Gebruik ventilatie, afzuiging bij de boog, of beide, om dampen en gassen uit uw ademhalingszone en het algemene gebied te verwijderen



VLAMBOOGSTRALEN – Kan oogletsel en huidverbranding veroorzaken

- Bescherm uw ogen en lichaam. Gebruik het juiste lasschermscherm en filterglas en draag beschermende kleding
- Bescherm omstanders met geschikte schermen of



gordijnen **LAWAAI – Overmatig lawaai kan**

gehoorschade veroorzaken

Draag gehoorbescherming. Gebruik gehoorbescherming of andere gehoorbescherming.



BEWEGENDE ONDERDELEN – Kan letsel veroorzaken

- Houd alle deuren, panelen en afdekkingen gesloten en stevig op hun plaats. Laat afdekkingen alleen verwijderen door gekwalificeerd personeel voor onderhoud en probleemoplossing, indien nodig. Plaats panelen of afdekkingen terug en sluit de deuren na afloop van het onderhoud en voordat u de motor start.
- Stop de motor voordat u het apparaat installeert of aansluit.
- Houd handen, haar, losse kleding en gereedschappen uit de buurt van bewegende delen.





BRANDGEVAARLIJK

- Vonken (spatten) kunnen brand veroorzaken. Zorg er daarom voor dat er zich geen brandbare materialen in de buurt bevinden
- Niet gebruiken in gesloten



verpakkingen. **HEET**

OPPERVLAK – Onderdelen

kunnen branden

- Raak onderdelen niet met blote handen aan.
- Laat de apparatuur afkoelen voordat u eraan gaat werken.
- Gebruik bij het hanteren van hete onderdelen geschikt gereedschap en/of geïsoleerde lashandschoenen om brandwonden te voorkomen.

STORING – Roep in geval van een storing deskundige hulp in. BESCHERM UZELF EN ANDEREN!



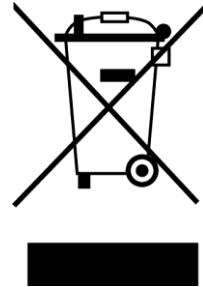
NOTE!

Voer elektronische apparatuur af via de recyclingfaciliteit!

In overeenstemming met de Europese richtlijn 2012/19/EG betreffende afgedankte elektrische en elektronische apparatuur en de implementatie ervan in overeenstemming met de nationale wetgeving moeten elektrische en/of elektronische apparatuur die het einde van hun levensduur heeft bereikt, worden afgevoerd naar een recyclingfaciliteit.

Als verantwoordelijke voor de apparatuur bent u verantwoordelijk voor het verkrijgen van informatie over goedgekeurde inzamelpunten.

Neem voor meer informatie contact op met de dichtstbijzijnde ESAB-dealer.



2 INLEIDING

Het apparaat is een autonoom wagentje op een geleiderail dat speciaal is ontworpen voor gemechaniseerd halfautomatisch lassen in alle posities. De TRACFINDER RAIL is ontworpen om langs een vast spoor te bewegen. Hij draagt een lastoorts mee en zorgt voor een consistente lineaire beweging.

De wagen is meestal uitgerust met tandwielen en rollen die precies op de rail passen. Deze wagen is ontworpen om te werken met de mast en de interface. Het apparaat is uitgerust met een bedieningseenheid die bedoeld is voor gebruik door één operator tegelijk.

Belangrijkste kenmerken van TRACFINDER RAIL:

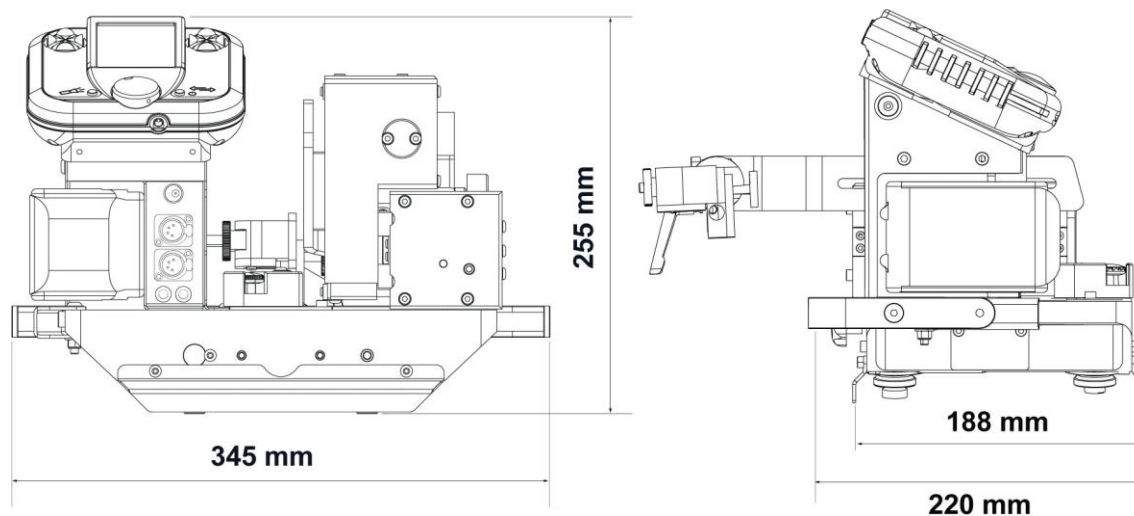
- Licht en duurzaam.
- Automatische beweging.
- Het is eenvoudig in gebruik en in te stellen.

3 TECHNISCHE GEGEVENS

TRACFINDER RAIL	
Afmetingen (L × B × H)	345 × 220 × 225
Gewicht	7 kg
Voedingseenheid	18 Vdc, 5 Ah
Operationele autonomie voor een 5Ah, 18V-accu	Van 8 tot 20 uur*
Oplaadtijd voor een 5Ah, 18V-accu	45 min
Draagsnelheid voor een 5Ah, 18V volle accu	Van 1 tot 180 cm/min
Temperatuur:	-5 °C (23 °F) en 60 °C (140 °F)
Geluidsemissie (LPA)	< 70 dB (A)
Autonomie afstandsbediening	8 uur
Beschermingsgraad	IP43

* Afhankelijk van de configuratie

3.1 Maattekeningen



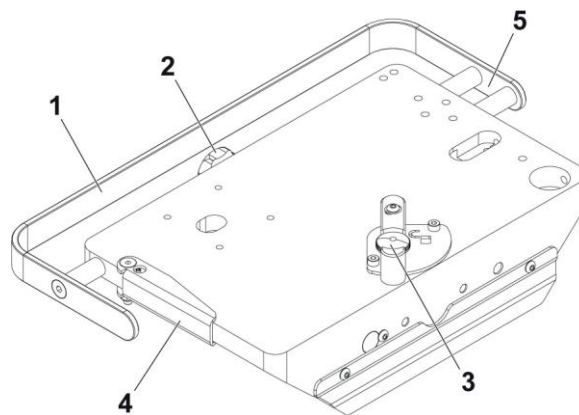
4 INSTALLATIE



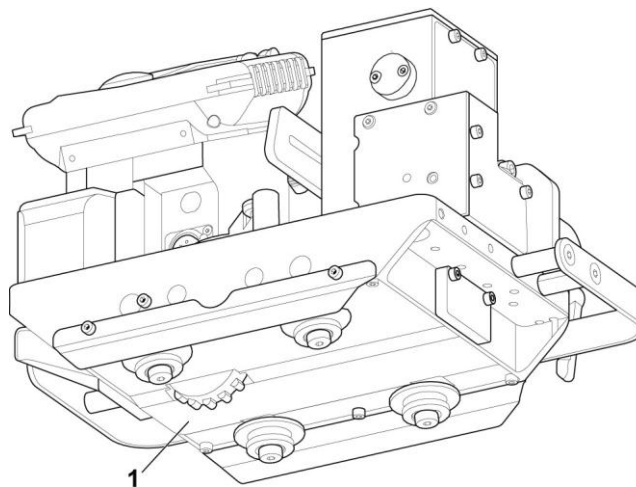
WAARSCHUWING!

Dit product is bedoeld voor industrieel gebruik. Het is de verantwoordelijkheid van de gebruiker om adequate voorzorgsmaatregelen te nemen.

4.1 Beschrijving van de railbasis

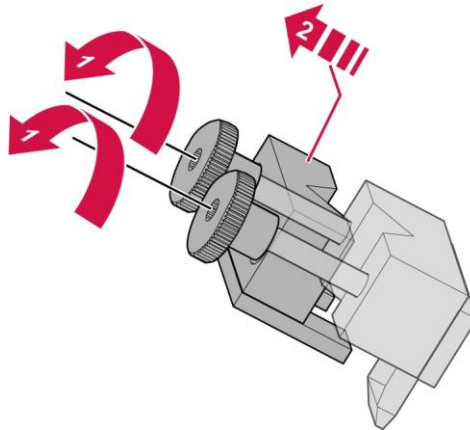


- **Handgreep (1):** tilt de wagen ergonomisch op om deze te verplaatsen.
- **Selectieknop (2):** voor het richten van de geleiderollen bij het positioneren van de zachte rail over een gebogen deel. De middelste positie komt overeen met de steun op een vlakke ondergrond.
- **Vergrendelhendels (3):** voor het vergrendelen/ontgrendelen van de geleiderollen op de geleiderail om de wagen op de rail te houden.
- **Motorkoppelingshendel (4):** voor het handmatig rollen van de wagen op de rail.
- **Versterkt gebied voor aanslaan (5):** voor het aanslaan van de wagen voor extra veiligheid bij verlies van magnetische of pneumatische hechting van de rail.

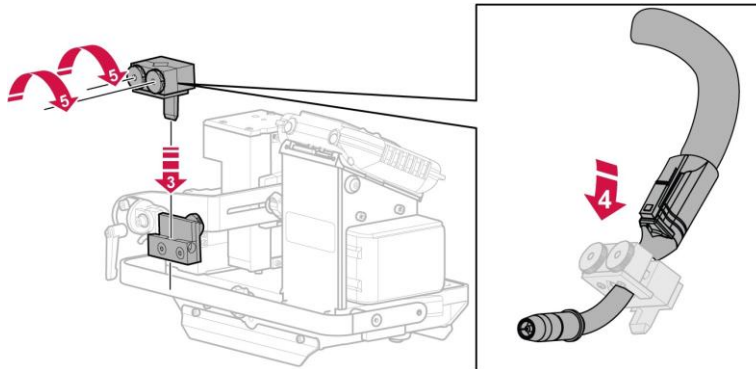


- **Behuizing (1):** controleert, herstelt en onderhoudt de wagenuitrusting.

4.2 De toorts aansluiten



- 1) Draai de schroefdraadmoeren rond de toortshals los.
- 2) Verwijder de enkele bek.



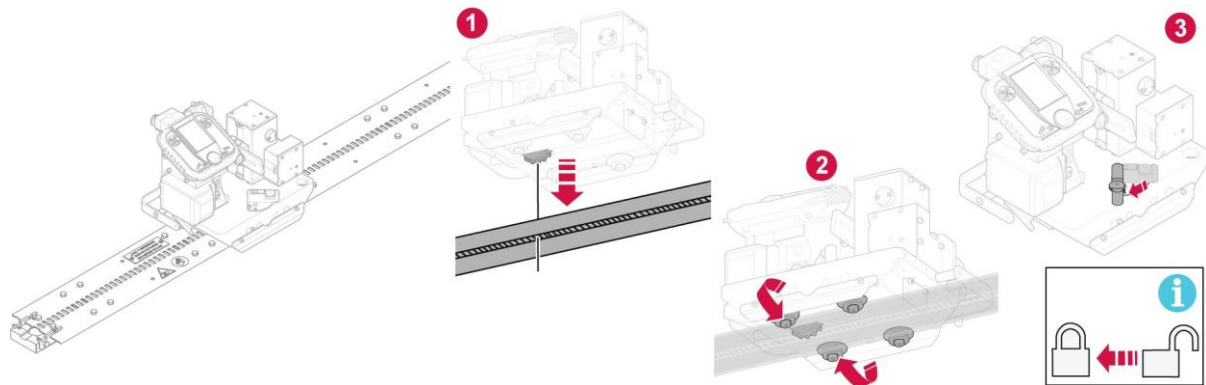
- 3) Plaats de gereedschapshouder in de slede.
- 4) Steek de toorts tussen de twee bekken.
- 5) Draai de bouten weer vast aan de klauwen.



LET OP!

De bek moet naar beneden gericht zijn om detectie met de vlamboogsensor mogelijk te maken.

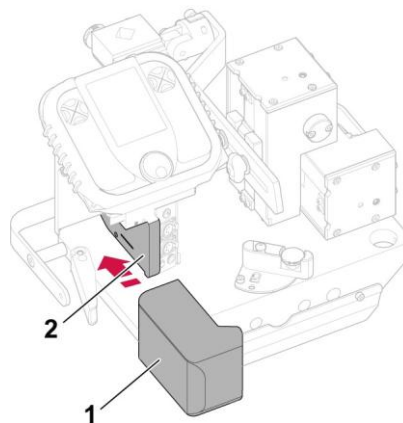
4.3 Aansluiten van het rijwerk op de rail



- 1) Controleer bij het plaatsen van de loopkat op de rail of het tandwiel correct op de rail is gemonteerd.
- 2) Ondersteun de geleiderollen op de regengoot.
- 3) Vergrendel door aan de hendel te draaien.

4.4 Batterij plaatsen

De wagen is ontworpen voor gebruik met een 18V Li-ion-accu of met een optionele externe voeding.



- 1) Klik de batterij (1) los door op de ontgrendelknop te drukken voordat u deze uit de houder (2) verwijderd.



LET OP!

Het is belangrijk om de houder grondig te reinigen met perslucht of een schone doek voordat u een batterij plaatst. Kans op storingen.

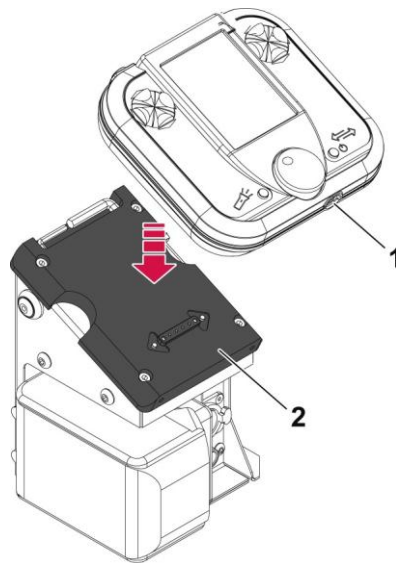
- 2) Schuif de accu (1) in de houder (2) totdat deze de bevestigingsklemmen bereikt.



LET OP!

In geval van een defecte batterij moet deze worden ingezameld bij een gescheiden inzamelingssysteem in overeenstemming met de voorschriften van het land en de Europese richtlijn, zodat deze kan worden gerecycled of gedemonteerd om de impact op het milieu te verminderen.

4.5 De afstandsbediening opladen



De afstandsbediening wordt gevoed door een interne batterij. Er zijn twee manieren om hem op te laden.

1) Laad de interne batterij op door:

- Wanneer het apparaat niet in gebruik is, via een lader op een 230V-stopcontact dat is aangesloten op een laadpoort (1).
- Wanneer de afstandsbediening in gebruik is, plaatst u deze op het laadstation op de mast met afstandsbediening (2).



LET OP!

Als de afstandsbediening in het midden van de cyclus uitgaat vanwege een lage batterijspanning, wordt de cyclus voortgezet. De afstandsbediening kan vervolgens op het laadstation worden geplaatst om de cyclus te voltooien.



NOTE!

De afstandsbediening wordt door magneten op de oplaadbasis gehouden om te voorkomen dat hij valt.

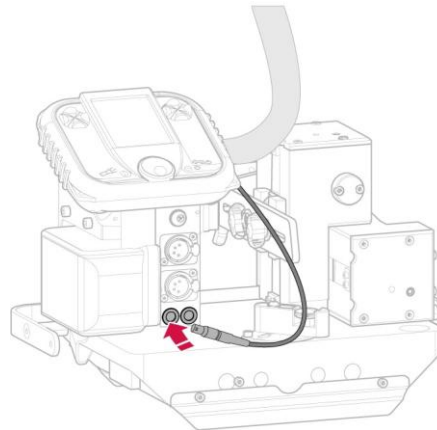
5 WERKING



WAARSCHUWING!

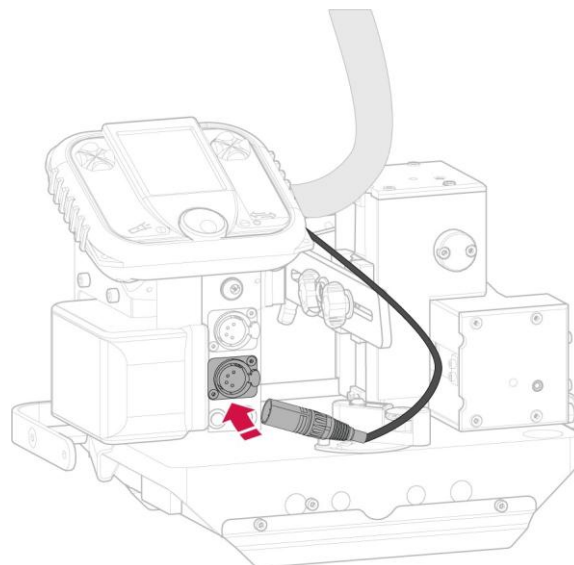
Dit product is bedoeld voor industrieel gebruik. Het is de verantwoordelijkheid van de gebruiker om adequate voorzorgsmaatregelen te nemen.

5.1 De trekker aansluiten



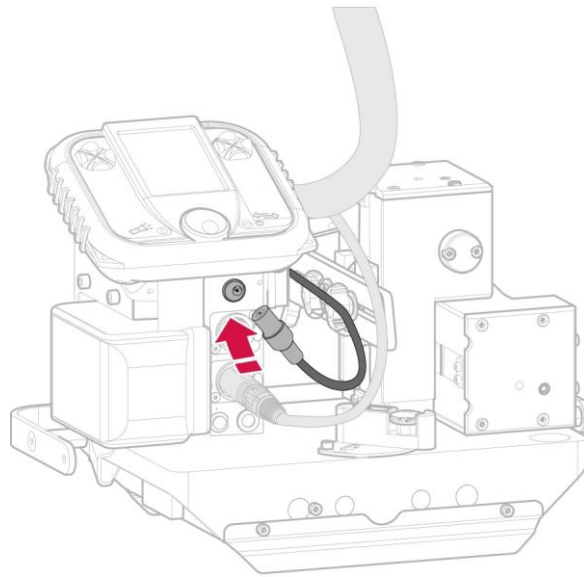
- 1) Sluit de triggerkabel aan op de bedieningspoort.
- 2) De lasboog wordt gesynchroniseerd met de beweging van de slede. Activeer deze door op de startcyclusknop op de slede te drukken.

5.2 Accessoires aansluiten



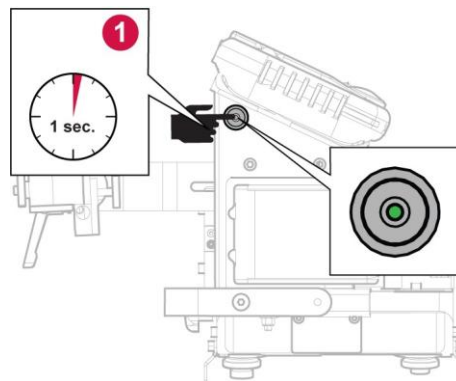
- 1) Sluit de accessoirekabel aan op de bijbehorende poort. Deze wordt gebruikt voor het aansluiten van een accessoire (gemotoriseerde as, communicatiekast, enz.).

5.3 De vlamboogsensor aansluiten



- 1) Sluit de kabel van de lasboogsensor aan op het stopcontact.
- 2) De sledebeweging wordt dan gesynchroniseerd met de boog. Initieer deze door aan de toortstrekker te trekken.

5.4 De wagen in- en uitschakelen



Opstarten van de wagen

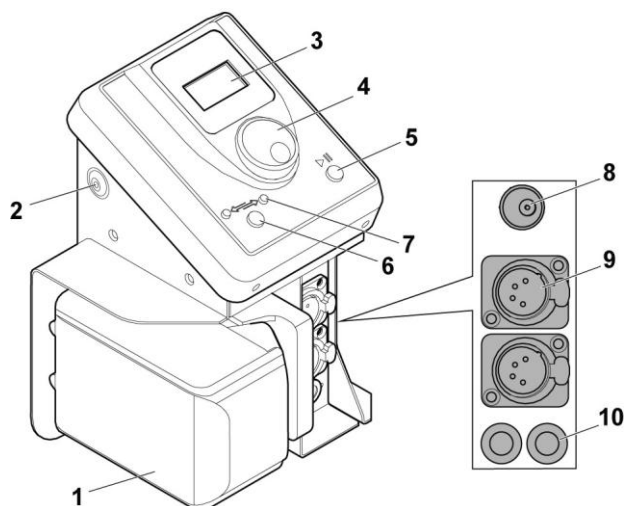
- 1) Druk op de knop om het apparaat in te schakelen. De leds en het scherm gaan branden.

Uitschakelen van de wagen

- 1) Houd de startknop ingedrukt (3 seconden) om het apparaat uit te schakelen. De leds en het scherm gaan uit.

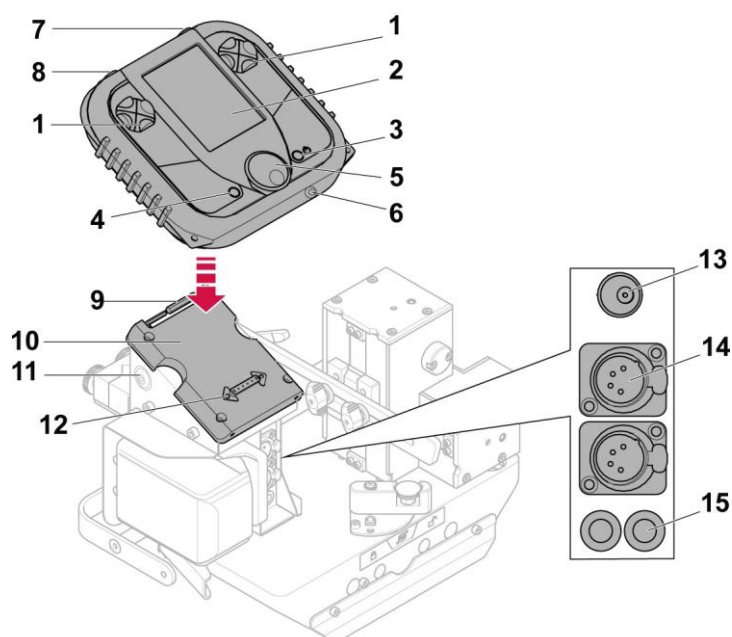
6 BEDIENINGSPANEEL

6.1 Beschrijving van de standaardmast



- **Batterij (1):** voorziet het apparaat van stroom. Het apparaat is ontworpen om te werken op 18 V DC (3 A) met een Li-Ion-accu (5 Ah/u standaard) of een externe voeding.
- **Verlichte AAN/UIT-toets (2):** voor het in- of uitschakelen van het apparaat. Er is een indicatielampje om aan te geven of het apparaat is ingeschakeld.
- **Scherm (3):** voor het configureren en bedienen van het apparaat.
- **Draai-/klikknop (4):** voor het bladeren door de menu's en het selecteren van de verschillende bedrijfsinstellingen.
- **Knop Cyclus starten/pauzeren (5):** om de cyclus te starten of te pauzeren.
- **Knop richting wijzigen (6):** voor het wijzigen van de bewegingsrichting van de wagen.
- **Richtingaanwijzers (7):** voor het aangeven van de richting van de wagen. De LED knippert wanneer de cyclus bezig is.
- **Lasboogsensoraansluiting (8):** voor het aansluiten van een lasboogsensor, die zich bij de toortssteun bevindt. De beweging van de wagen wordt dan gesynchroniseerd met de boog, die wordt gestart met de toortstrekker.
- **Accessoirepoort (9):** voor het aansluiten van een accessoire (geleider, sensor, lamp, enz.).
- **Torchtrekkerpoort (10):** voor het aansluiten van een trekkerbedieningskabel op de toorts. De lasboog wordt dan gesynchroniseerd met de wagenbeweging, die wordt geactiveerd door de startcyclusknop op de console.

6.2 Beschrijving van de programmeerbare toren en afstandsbediening

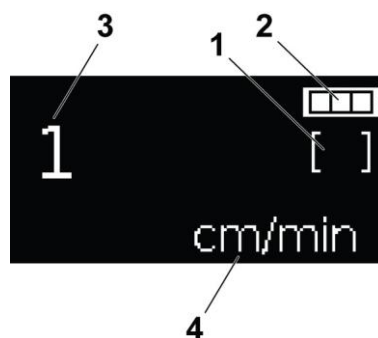


- **Richtingspijlen (1):** wijzigt de verschillende apparaatinstellingen.
- **Scherm (2):** toont de verschillende menu's en instellingen voor het apparaat.
- **Ontstekings- en richtingswijzigingsknop (3):** wordt gebruikt om de afstandsbediening in te schakelen. Op de hoofdpagina opent een korte druk de oscilleringspagina (indien ingeschakeld); een lange druk verandert de bewegingsrichting van de wagen. Op configuratiepagina's keert u terug naar de vorige pagina.
- **Knop 'Light' (Verlichting) (4):** schakelt de verlichting aan de achterkant van de afstandsbediening in.
- **Draai-/drukknop (5):** hiermee kunt u door de menu's navigeren en de verschillende bedrijfsinstellingen selecteren.
- **Oplaadaansluiting (6):** sluit een oplader aan om de afstandsbediening op te laden.
- **Rechter configureerbare trigger (7):** standaard voor het starten van de cyclus (= cyclusstart).
- **Linker configureerbare trekker (8):** standaard voor het starten van een testcyclus zonder de wagen te verplaatsen en zonder de boog te starten (= voorcyclus).
- **Gereedschappen (9):** Voor het afstellen van de mechanische wagenelementen zijn twee inbussleutels meegeleverd.
- **Koppel- en oplaadstation (10):** voor het bewaren, opladen en koppelen van de afstandsbediening.
- **Verlichte AAN/UIT-knop (11):** voor het in- en uitschakelen van de wagen. Een indicatielampje geeft aan of het apparaat stroom krijgt.
- **Richtingsleds (12):** als de afstandsbediening is teruggetrokken, geven de twee leds de richting aan waarin de wagen beweegt.
- **Lasboogsensoraansluiting (13):** voor het aansluiten van een lasboogsensor, die zich bij de toortssteun bevindt. De beweging van de wagen wordt dan gesynchroniseerd met de boog, die wordt gestart met de toortstrekker.
- **Accessoirepoort (14):** voor het aansluiten van een accessoire (geleider, sensor, lamp, enz.).
- **Torchtrekkerpoort (15):** voor het aansluiten van een trekkerbedieningskabel op de toorts. De lasboog wordt dan gesynchroniseerd met de wagenbeweging, die wordt geactiveerd door de startcyclusknop op de console.

6.3 Beschrijving van de standaardmastinterface

6.3.1 Beginscherm

Deze pagina kan worden geopend nadat de truck is ingeschakeld door op de startknop te drukken ("*Beschrijving van de standaardtoren*", pagina 16) die zich aan de zijkant van de toren bevindt.



- Vrachtstatus (1)
 - []: Programmeerbare modus gedeactiveerd
 - [P]: Programmeerbare modus geactiveerd



NOTE!

De programmeermodi kunnen variëren afhankelijk van het wagenmodel.

- Batterijniveau (2)
- Weergave lassnelheid (3), kan worden gewijzigd in cyclus:
Het aantal decimalen na de punt kan worden geconfigureerd.
- Lassnelheidseenheid (4).

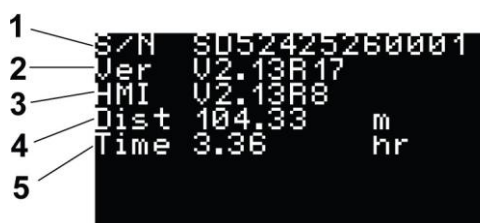


NOTE!

In verticale posities en met een bepaalde massa aan boord kan de afgelegde afstand afwijken van de richtlijnen.

6.3.2 Toegang tot productinformatie

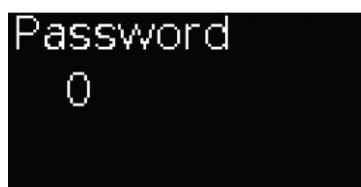
Deze pagina kan worden geopend door de draaiknop ("*Beschrijving van de standaardtoren*", pagina 16) 2 seconden ingedrukt te houden wanneer het ESAB-logo wordt weergegeven wanneer het wagentje wordt ingeschakeld.



- ESAB-serienummer (1)
- Versie wagen (2)
- Interfaceversie (3)
- Afgelegde afstand (4)
- Onderspanningsteller (5): incrementele tijd vanaf het inschakelen van het apparaat (in uren).

6.3.3 Het menu Geavanceerde instellingen openen

Deze pagina kan worden geopend door de draaiknop ingedrukt te houden ("*Beschrijving van de standaardtoren*", pagina 16) en bij het opstarten en ingedrukt houden nadat het scherm met productinformatie verschijnt, totdat 'Wachtwoord' wordt weergegeven, en vervolgens loslaten.

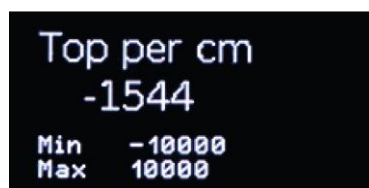


- Voer het wachtwoord in (via de draaiknop):
 - Klant: 73

Klik vervolgens op de draaiknop om het menu Geavanceerde instellingen te openen:



- U selecteert de gewenste configuratie via de draaiknop en klikt vervolgens om naar de selectie te gaan.
- U selecteert de waarde met behulp van de draaiknop en klikt vervolgens om uw selectie te bevestigen door terug te keren naar de menupagina.
- Als u klaar bent, klikt u op een van de twee knoppen ("*Beschrijving van de standaardtoren*", pagina 16) om op te slaan en terug te keren naar de hoofdinterfaceweergave.
- Toegankelijke instellingen:
 - Reductie 1
 - Increment: 1
 - Min: -10000
 - Max.: 10000



TRACFINDER RAIL reductietabel wagens:

Versie	"Top per cm"
Rail R: 588	-1544



LET OP!

Als deze instellingen worden gewijzigd, moet ook de toegestane maximumsnelheid worden gewijzigd.

- Vermindering 2: bij een TRACFINDER RAIL-trolley is de waarde 0.
- Max. snelheid (in cm/min of in inch/min) (snelheid die overeenkomt met de "niet-lassende" snelheid):
 - Increment: 0,1
 - Min: 0,1
 - Max.: 1000,0

Versie	"Top per cm"
Rail R: 588	Max.: 200,0 (indien cm/min) / 80,0 (indien inch/min)

```

Max speed
 180.0 cm/mn
Min  0.1
Max 1000.0

```

- Plaatsensor: alleen voor wagens van het type TRACFINDER WHEEL.
- Deze optie voorkomt dat de slede beweegt wanneer er geen magnetisch metalen oppervlak meer onder de basis wordt gedetecteerd.
- Taal:
 - Fr = 0
 - En = 1
- Unit: om de verschillende meeteenheden te selecteren.

```

METRIC
1 cm/min
0.1 cm/min
1 inch/min
0.1 inch/min
0.05 inch/min

```

- Fabrieksinstellingen herstellen: om de fabrieksinstellingen van de software te herstellen.

```

Factory reset
OFF

```

- Klik op een van de twee knoppen ("[Beschrijving van de standaardtoren](#)", pagina 16) om op te slaan en terug te keren naar de hoofdinterfaceweergave.

6.3.4 Programmeren

Deze pagina kan worden geopend door op de draaiknop te klikken ("[Beschrijving van de standaardtoren](#)", pagina 16).



Wanneer u op de draaiknop drukt, gaat u naar de pagina 'Programmeren' (1). Klik op de draaiknop om de programmeermodus te selecteren.

- "AAN" Programmering (1): de trekkerkabel moet worden aangesloten op een lasstroombron in de modus 2 slagen (2T).
- "UIT" Programmeren (2): de lasstroombron staat in de 4-taktmodus (4T). De start van de slede kan handmatig worden geregeld door het lasapparaat (door op de knop 'aan' te drukken) of automatisch door de toortsboogdetectie (als de sensor is aangesloten en geselecteerd).

Om van de ene naar de andere optie te wisselen, draait u gewoon aan de draaiknop. Bevestig vervolgens door op het wiel te klikken.

- [P]: Programmeerbare modus geactiveerd
- []: Programmeerbare modus gedeactiveerd

6.3.5 Programmeerbare modus geactiveerd 'AAN' [P]

Door de programmeermodus 'ON' te selecteren (*'Programmeren'*, pagina 20). Draai aan de draaiknop om door de verschillende aanpassingsopties te navigeren.

- Vertragingstijd van de lasbesturing, vóór de voorwaartse beweging van de slede gedurende de gedefinieerde tijd.



Klik op het pictogram om de volgende parameter te wijzigen:

- Vertragingstijd voor lassen (in seconden): 3,0
 - Increment: 0,1
 - Min: 0,1
 - Max.: 3,0
- Laslengte (lengte van het lassen met een snelheid die vooraf is geconfigureerd in het hoofdscherm).



Klik op het pictogram om de volgende parameter te wijzigen:

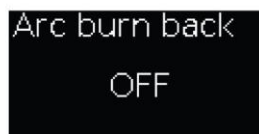
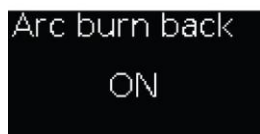
- Laslengte (in cm of in inch, afhankelijk van de geselecteerde instelling): 5,00
 - Increment: 0,0,1/0,1/1 (afhankelijk van de gekozen instelling)
 - Min: 0,00
 - Max.: 200,00
- Terugbranden (in programmeerbare modus en aan het einde van de laslengte keert de slede terug vanaf de gedefinieerde waarde)



Klik op het pictogram om de volgende parameter te wijzigen:

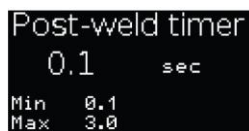
- Terugbranden (in cm of in inch, afhankelijk van de geselecteerde instelling): 3,0
 - Increment: 0,1
 - Min: 0,0
 - Max.: 10,0

Vlamboog terugbranden (Lassen activeren of deactiveren tijdens het 'terugbranden').



Klik op het pictogram om de volgende parameter te wijzigen:

- AAN = 1: de relaisuitgang 'trigger' is actief tijdens de kraterterugkeer.
- OFF = 0: de relaisuitgang 'trigger' is inactief tijdens de kraterterugkeer.
- Timer na lassen, zet de voorwaartse beweging van de slede voor een bepaalde tijd na het einde van de las voort.



Klik op het pictogram om de volgende parameter te wijzigen:

- Vertragingstijd na lassen (in seconden): 3,0
- Increment: 0,1
- Min: 0,1
- Max.: 3,0
- Niet-laslengte (voorwaartse beweging zonder lassen op max. snelheid (met versnellings-/vertragingshelling)).



Klik op het pictogram om de volgende parameter te wijzigen:

- Lengte zonder lassen (in cm of in inch, afhankelijk van de gekozen instelling): 5,00
- Increment: 0,0,1/0,1/1 (afhankelijk van de gekozen instelling)
- Min: 0,00
- Max.: 200,00

- Herhaling (aantal herhalingen van de geprogrammeerde cyclus (lassen/niet lassen)). Singulariteit als de waarde gelijk is aan 0 = de herhaling is oneindig totdat het apparaat wordt gestopt door op de rode knop te drukken ("[Beschrijving van de standaardtoren](#)", pagina 16).



Klik op het pictogram om de volgende parameter te wijzigen:

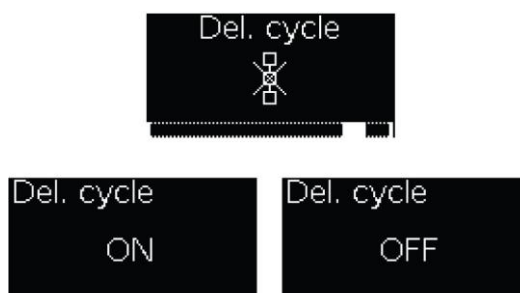
- Terugkerend
 - Increment: 1
 - Min: 0
 - Max.: 99
- Cijfer:



Klik op het pictogram om de volgende parameter te wijzigen:

- Aantal decimalen na de punt op het display:
 - 0 = 0
 - 1 = 0,0
 - 2 = 0,00

- Cycli verwijderen:

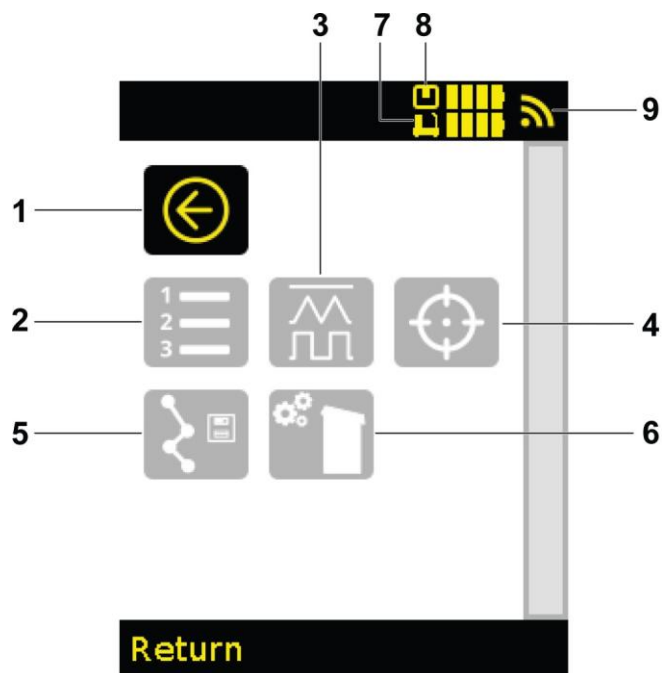


Klik op het pictogram om de cyclus te verwijderen.

6.4 Beschrijving interface afstandsbedieningspaneel

6.4.1 Afstandsbedieningsinterface voor geavanceerde HMI

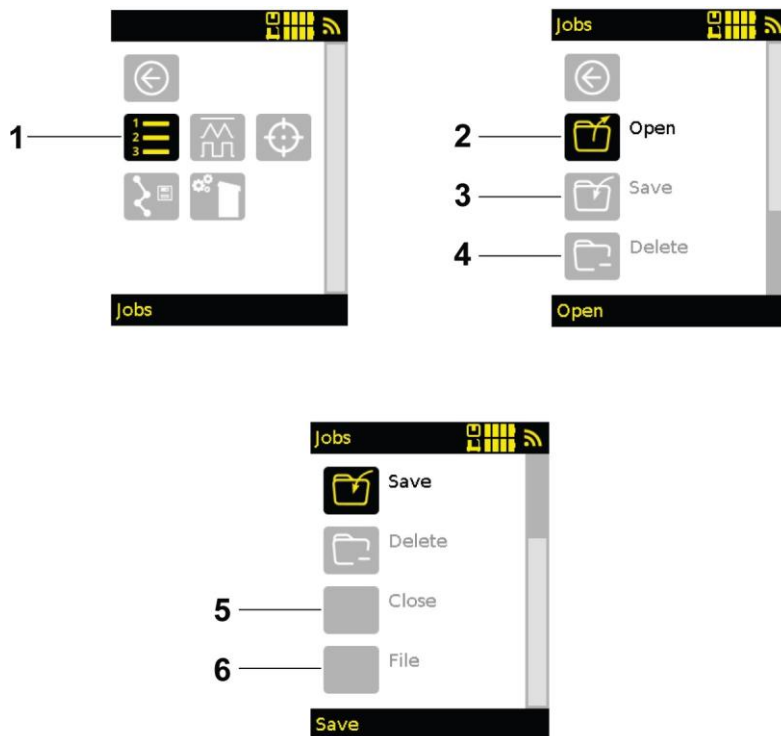
Het menu kan worden geopend door op de draaiknop te klikken ("[Beschrijving van de programmeerbare toren en afstandsbediening](#)", pagina 17). De draaiknop wordt gebruikt om door de verschillende pictogrammen te bladeren. De naam van het menu wordt onderaan het scherm weergegeven.



- **Terug (1): hiermee** keert u terug naar het vorige scherm.
- **Taken (2):** voor het openen van het menu Takenbeheer.
- **Cyclusconfiguratie (3):** wordt gebruikt om toegang te krijgen tot de configuratie van lascycli.
- **Reset (4):** reset één of alle assen op de slede.
- **Trajectregistratie (5):** voor leerpunten.
- **Machineconfiguratie (6):** geeft de software- en apparatuurinformatie voor het wagentje en de accessoires weer.
- **Accu (7 en 8):** geeft het laadniveau van de accu van de wagen (7) en de afstandsbediening (8) weer.
- **Signaal (9):** geeft de ontvangstkwaliteit van het door de mast uitgezonden signaal weer.

6.4.2 Transportopdrachten

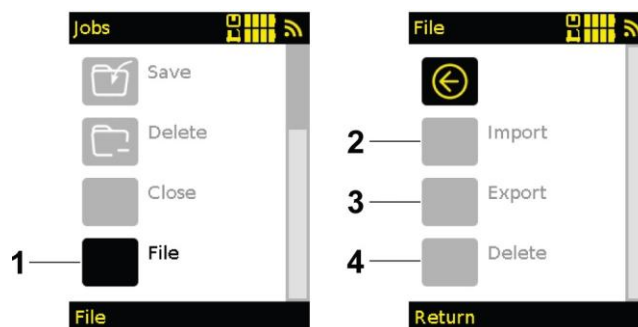
Deze pagina is toegankelijk door het pictogram 'Jobs' (1) in het menu te selecteren. De pagina 'Jobs' wordt gebruikt om jobs te beheren door de instelling op te slaan die gekoppeld is aan de bewegingen van de slede en de verbonden assen.



- **Open (2):** laadt een taak die in het geheugen van de wagen is opgeslagen.
- **Opslaan (3):** slaat het project op dat overeenkomt met alle toegankelijke instellingen in het wagengeheugen.
- **Verwijderen (4):** verwijdert een opgeslagen taak uit het geheugen van de wagen.
- **Sluiten (5):** sluit een taak (verwijdert de naam van de actieve taak die bovenaan de hoofdweergave wordt weergegeven).
- **Bestand (6):** toegang verlenen tot het submenu Opslaan job.

6.4.3 Opdrachten archiveren

Gearchiveerde (of te archiveren) processen kunnen op de pagina 'Procedures' met behulp van het pictogram 'Bestand' (1) worden geopend.



Met archivering kunt u opdrachten van de ene wagen naar de andere overbrengen, met behulp van de afstandsbediening voor opslag:

- **Importeren (2):** slaat alle wagenopdrachten op in het geheugen van de afstandsbediening.
- **Exporteren (3):** geeft aan wanneer een back-up is uitgevoerd en laadt de in de afstandsbediening opgeslagen taken in het wagentje.



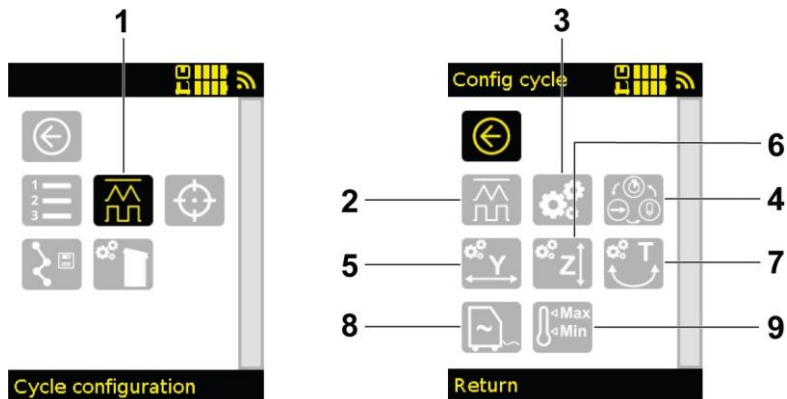
LET OP!

De taken die zich momenteel in het wagentje bevinden, worden overschreven.

- **Verwijderen (4):** de in de afstandsbediening opgeslagen taken verwijderen.

6.4.4 Cyclusconfiguratie

Deze pagina is toegankelijk door het pictogram 'Cyclusconfiguratie' (1) in het menu te selecteren.



De pagina 'Config cycle' geeft toegang tot de configuratie van de lascycli om de toevoervormen te karakteriseren, de instellingen gekoppeld aan het type uitrusting, de configuratie van de assen die verbonden zijn met de uitrusting of de programmering van een lassequentie.

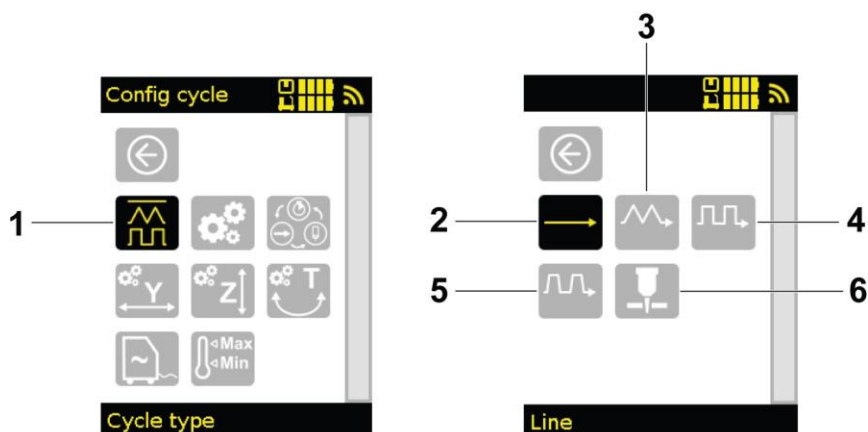
Op de pagina 'Configuratiecyclus' worden pictogrammen weergegeven op basis van de aangesloten apparatuur. Bovenstaande pagina komt overeen met een slede uitgerust met 3 assen (Y, Z en T) en een communicatiekast aangesloten op een voedingsbron. Als de Y-as is losgekoppeld, verdwijnt het pictogram (6) dat overeenkomt met de Y-as.

Bij een omzetreCORD ("*Carriage jobs*", pagina 24 en "*Archiving jobs*", pagina 25) worden alle instellingen in het menu 'Cyclusconfiguratie' in de job opgeslagen.

- **Cyclusformulier (2):** wordt gebruikt om toegang te krijgen tot de verschillende las- en oscillatiemodi.
- **Instelling (3):** geeft toegang tot de algemene cyclusinstellingen.
- **Cyclusprogrammering (4):** wordt gebruikt om een lasprogramma aan te maken met verschillende gereedschappen.
- **Configuratie dwarsas (5):** wordt gebruikt om de instellingen van de dwarsas (Y-as) met of zonder oscillatie te configureren.
- **Configuratie verticale as (6):** wordt gebruikt om de instellingen van de verticale as (Z-as) en de hoogteservoregeling te configureren.
- **Configuratie hoekas (7):** wordt gebruikt om de instellingen van de hoekas (T-as) met of zonder oscillatie te configureren.
- **Instellingen voedingsbron (8):** wordt gebruikt om de instellingen van de voedingsbron te configureren (alleen zichtbaar als er een communicatiebox is aangesloten).
- **Limieten (9):** wordt gebruikt om limieten voor verschillende instellingen in te stellen.

6.4.5 Cyclusvormen

Deze pagina is toegankelijk door het pictogram 'Cyclusformulier' (1) op de pagina 'Cyclusinstellingen' te selecteren.



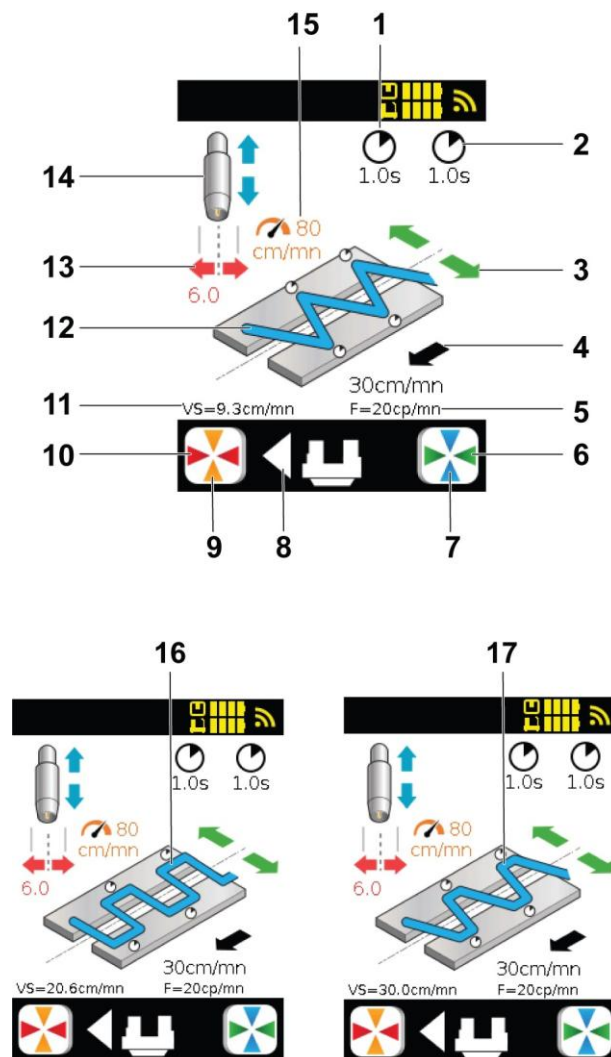
- **Strak of recht koord (2):** lasmodus voor het maken van eendelige naden zonder schommelen.

De volgende oscillatiemodi zijn beschikbaar als de slede minstens één elektrische Y-geleider of T-pendeloscillator heeft. Als beide verbonden zijn, selecteert u met welke as(sen) u wilt oscilleren.

- **Driehoekstraposcillatie (3):** eerste gesynchroniseerde oscillatiemodus. De slede beweegt tijdens het kruisen van de oscillatie-as. Als er een time-out is ingesteld, stopt de wagen tijdens het oscilleren.
- **Oscilleren in vierkante stappen (4):** tweede gesynchroniseerde oscillatiemodus. De slede beweegt tijdens de time-out vooruit, dus langs de afschuining. Tijdens het kruisen beweegt de wagen niet vooruit.
- **Trapeziumvormige oscillatie (5):** basisoscillatiemodus. Het vegen is niet gesynchroniseerd met de wagenbeweging, die constant blijft.
- **Plasma (6):** deze modus maakt plasmasnijden mogelijk via een triggerkabel die is aangesloten tussen de torenaansluiting en de plasmabron.

6.4.6 Laswerkzaamheden

Deze pagina is toegankelijk na het selecteren van een cyclusformulier ("*Cyclusformulieren*", pagina 26). Op de hoofdpagina kunt u van pagina wisselen om toegang te krijgen tot het scherm 'Lassen'.



Drie verschillende pagina's afhankelijk van het geselecteerde type las: 'driehoekige stap' (12), "vierkante stap" (16) of 'trapeziumvormige trede' (17). Alleen het lasstroomschema verandert in de verschillende weergaven.

- **Lasstroomschema (12), (16) of (17):** voor weergave van het type las in uitvoering.

- **Bewegingsrichting van de slede (8):** voor weergave van de richting waarin de slede beweegt, weergegeven met een driehoek. Groene pijlen verplaatsen het oscillatiecentrum voor de lastoorts.
- **Oranje pijlen (9):** voor het wijzigen van het oranje element rond het lasstroomschema (15): verhoogt of verlaagt de oscillatorsnelheid.
- **Rode pijlen (10):** voor het wijzigen van het rode element rond het lasstroomschema (13): verhoogt of verlaagt de oscillatieamplitude.
- **Blauwe pijlen (7):** wijzigt het blauwe element rond het lasstroomschema (14): verhoogt of verlaagt de lastorch.
De positie van de slede wordt aangegeven als een asnulpunt is genomen (zie "*De assen geleiden (handmatige modus)*", pagina 39)
- **Groene pijlen (6):** beweegt de groene pijlen rond het stroomschema van het machineproces (3): verplaatst het oscillatiecentrum voor de lasbrander.
De positie van de slede wordt aangegeven als een asoort is genomen (zie "*De assengeleiden (handmatige modus)*", pagina 39). Bewegingsrichting van de slede.
- **VS (11):** geeft de lassnelheid weer.
- **F (5):** geeft de oscillatiefrequentie weer (aantal slagen per minuut). Als er een stroombron is aangesloten, wordt deze informatie niet meer weergegeven, maar worden in plaats daarvan de lasinstellingen weergegeven.
- **Snelheid (4):** wijzigt de snelheid van de sledebeweging.
- **Timer (vertraging) (1):** voor het wijzigen van de linker time-out (afhankelijk van de richting waarin de slede beweegt).
- **Timer (vertraging) (2):** voor het wijzigen van de juiste time-out (afhankelijk van de richting waarin de wagen beweegt).

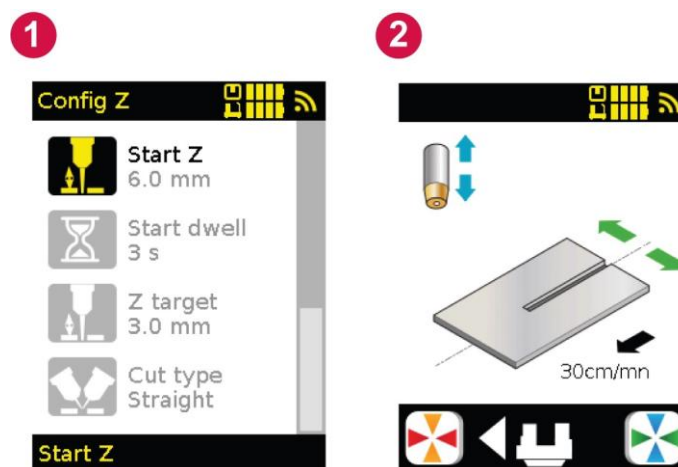
**NOTE!**

Standaard is slechts één timer zichtbaar en is deze voor beide zijden gelijk. Om beide timers te hebben, schakelt u 'Dubbele verblijftijd' in in de instellingen (zie '*Instellingen*' op pagina 29)

6.4.7 Plasmasnijden

Bij gebruik van plasmasnijden kan een specifieke cyclus worden gebruikt om de bediening te vereenvoudigen, omdat de initiatiehoogte niet gelijk is aan de snijhoogte.

De toorts wordt geprimed in contact met de metaalplaat en verhoogd tot een bepaalde hoogte voor initiatie (1), waarna de boog wordt gelanceerd en gedurende een bepaalde tijd naar deze hoogte wordt gevorderd (1). Daarna zakt hij terug naar de maaihoogte (1).



Als u een afschuiningssnede maakt, kunt u afschuining selecteren in 'Snijtype' (1). Dit betekent een lagere aanzet- en maaihoogte, afhankelijk van de hoek.

**NOTE!**

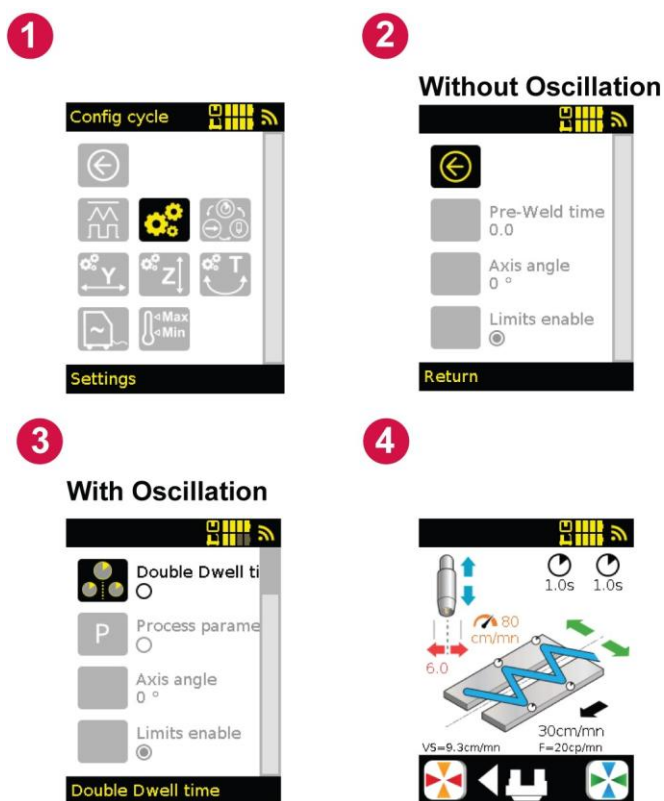
Bij het afschuiven is het ook mogelijk om in de rechte zaagmodus te blijven en direct de hoogtes te selecteren die u wilt aangeven.

Deze pagina is toegankelijk na het selecteren van 'Plasma', (zie "*Cyclusformulieren*", pagina 26). Op de hoofdpagina moet u van pagina wisselen om toegang te krijgen tot het scherm 'Plasma snijden'.

Deze pagina heeft dezelfde weergave en dus dezelfde beschrijving als de pagina 'Lassen' zonder de oscillatie-instellingen, zie paragraaf '*Lassen*' op pagina 27.

6.4.8 Instellingen

Deze pagina is toegankelijk door het pictogram 'Instellingen' (1) op de pagina 'Cyclusinstellingen' te selecteren.



De pagina 'Instellingen' geeft toegang tot de algemene instellingen van de cyclus.

- **Voor-lastijd (2):** wordt gebruikt om het lassen te vertragen ten opzichte van het wagentje op een doorlopende naad zonder oscillatie.
- **Ashoek (2):** wordt gebruikt om een virtuele referentie voor de objectglasjes te genereren. De beweging en oscillatie zullen binnen de aangegeven hoek liggen (hoek tussen -90° en 90°).
- **Limieten inschakelen (2):** gebruikerslimieten inschakelen.
- **Dubbele verblijftijd (3):** activeert de mogelijkheid om de verblijftijd rechts en links onafhankelijk te wijzigen.

**NOTE!**

Voor een eenvoudige time-out wordt alleen de informatie 1,0 s resterende tijdsvertraging weergegeven. Bij een dubbele time-out wordt de informatie 1,0 s tijdvertraging links en rechts weergegeven.

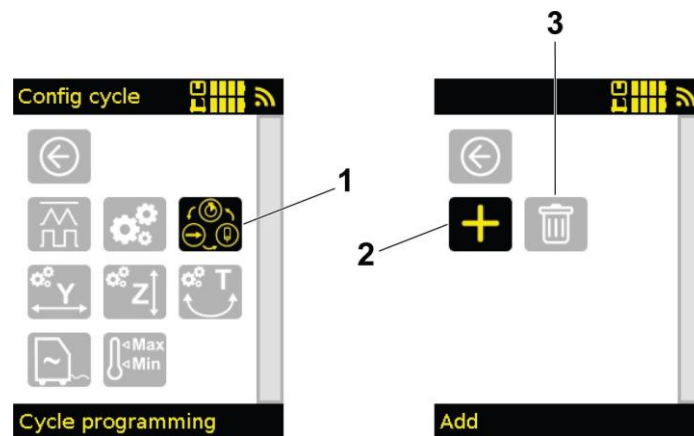
- **Procesinstellingen (3): een andere** methode om oscillerend lassen in te stellen.

**NOTE!**

De parameter is actief wanneer het veld onder de tekst zwart is; de parameter is inactief wanneer het veld wit is. De parameter 'Procesinstellingen' is inactief en de parameter 'Actieve limieten' is actief.

6.4.9 Programmeren

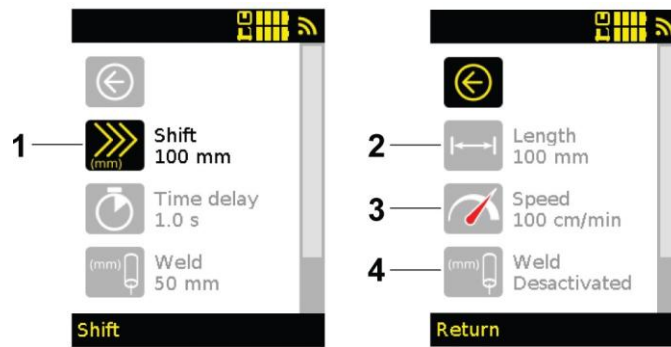
Deze pagina is toegankelijk door het pictogram 'Cyclusprogrammering' (1) op de pagina 'Cyclusinstellingen' te selecteren.



De programmeermodule is ontwikkeld volgens het principe van stapsgewijze programmering (max. 16 stappen). Om te beginnen met programmeren moet een eerste stap worden toegevoegd door op de + (2) te drukken om de eerste cyclusfunctie te selecteren. Een cyclus wordt verwijderd met de knop Alles verwijderen (3). Onderstaande volgorde komt bijvoorbeeld overeen met:



- 100 mm beweging, zonder lassen, bij een vooraf gedefinieerde toevoersnelheid (kan niet in cyclus worden gewijzigd) (4).
- 1 seconde vertraging voor lassen (5).
- 50 mm beweging met lastorch n°1, op de snelheid bepaald door de 'job' (indien nodig in cyclus wijzigbaar door de gebruiker) (6).



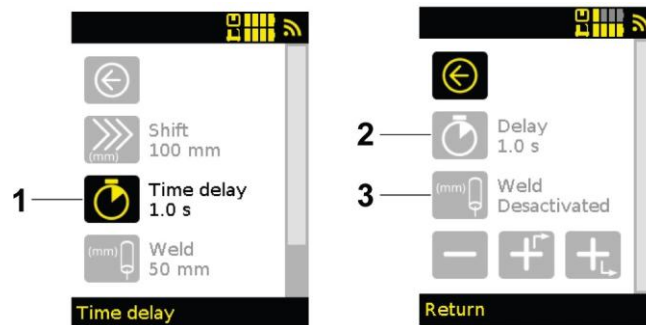
Een cyclus bestaat uit een opeenvolging van fasen die overeenkomen met een vooraf gedefinieerde functie. Voor elke geselecteerde fase zijn instellingen nodig zoals beschreven in deze paragraaf.

- **Shift (1):** de slede beweegt over de gedefinieerde lengte (2) met de gedefinieerde snelheid (3) met of zonder een lasboog (4).

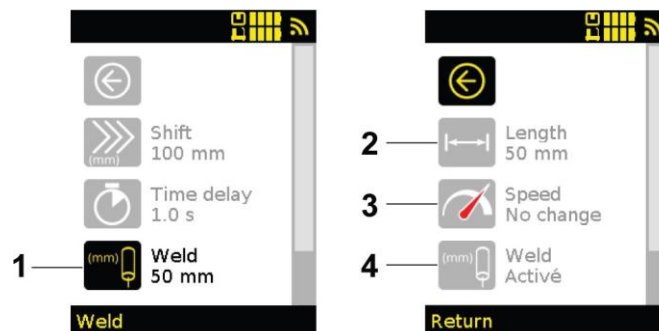


NOTE!

Als lassen is geactiveerd, is de wagensnelheid vast en kan deze niet tijdens de cyclus worden aangepast. Om deze tijdens de cyclus te wijzigen, selecteert u een functie 'Lassen'.



- **Tijdvertraging (1):** de wagen wordt gedurende de ingestelde tijd gestopt tijdens deze stap (2) terwijl het lassen wordt geactiveerd of gedeactiveerd (3).



De lasfunctie wordt gebruikt om de lengte van de lasrups in te stellen die met de geselecteerde toorts moet worden geproduceerd (standaard toorts n°1).

- **Las 1 (1):** De slede beweegt over de gedefinieerde lengte (2) met verlichte lasboog voor toorts n°1 (4).
- **Snelheid (3):** "Geen wijziging" kan worden geselecteerd, in welk geval de snelheid met de draaiknop kan worden aangepast. Als er een waarde is ingesteld, wordt deze snelheid automatisch bij de start van het lassen ingesteld, maar kan deze achteraf worden gewijzigd.

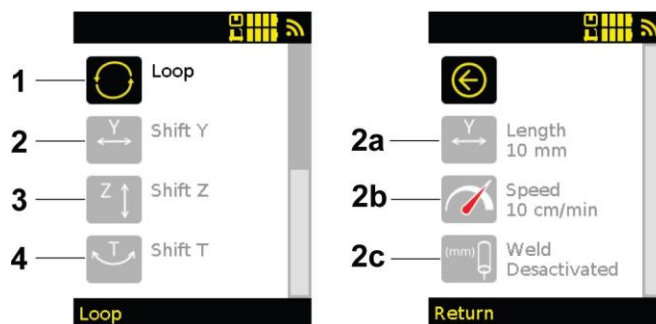
**NOTE!**

De activeringskabel moet zijn aangesloten.

Als de wagen is uitgerust met twee trekkeraansluitingen op de toren, is het mogelijk om de activering van de twee toortsen te onderscheiden. "Las 1" voor de linkeraansluiting, 'Las 2' voor de rechteraansluiting of "Las 1+2" voor beide tegelijkertijd.

Andere configuraties kunnen worden geselecteerd als er een tweede toorts aan de apparatuur is gekoppeld en via een tweede triggerkabel is aangesloten:

- **Las 2:** de slede beweegt over de gedefinieerde lengte (2) met verlichte lasboog voor toorts n°2. De triggerkabel moet worden aangesloten voor toorts n°2. Dit is voor onderbroken lassen waarbij afwisselend twee toortsen worden gemonteerd.
- **Las 1 + 2:** de slede beweegt over de gedefinieerde lengte (2) met verlichte lasboog voor toortsen n°1 en n°2. De triggerkabel moet worden aangesloten voor toortsen n°1 en n°2.



Het is mogelijk om extra functies toe te voegen aan de assen die op de apparatuur zijn aangesloten en de cyclus te herhalen.

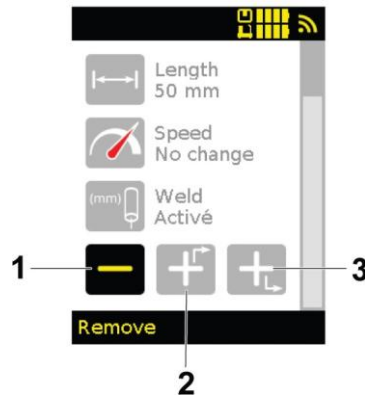
- **Loop (1):** einde van de programmastap die een herhalingsfunctie activeert. U hoeft alleen maar het aantal herhalingen van de cyclus in te stellen. Als de waarde 0 is, is de lus oneindig totdat de cyclus vrijwillig wordt gestopt.

**NOTE!**

Standaard eindigt de cyclus aan het einde van de laatste fase als teruglus niet actief is.

- **Shift Y (2):** de toorts beweegt over de gedefinieerde lengte (2a) langs de lineaire Y-as, met de gedefinieerde snelheid (2b), met of zonder een lasboog (2c).
- **Shift Z (3):** de toorts beweegt langs de lineaire Z-as, over de ingestelde lengte, met de ingestelde snelheid en met of zonder lasboog.
- **Shift T (4):** de toorts beweegt langs de hoekige T-as, met de ingestelde hoek, met de snelheid en met of zonder een lasboog.

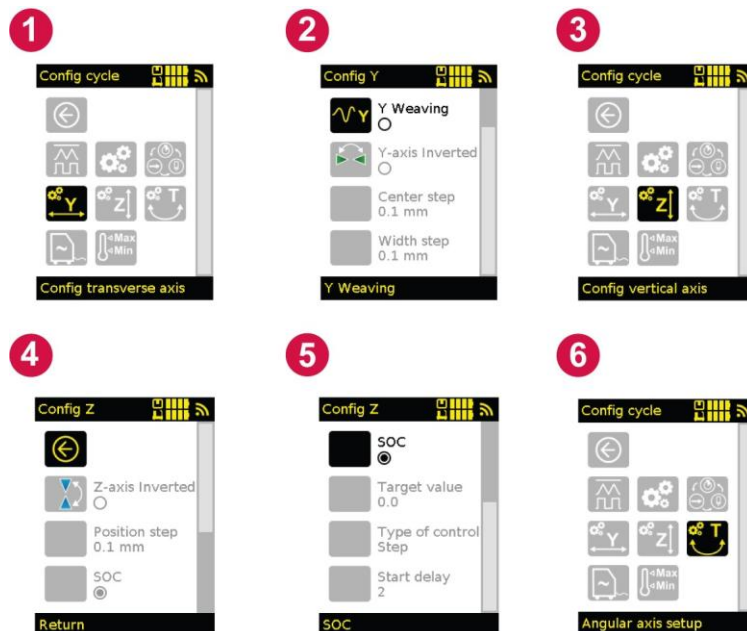
Een programma kan worden gewijzigd door een stap in een cyclus te verwijderen of in te voegen. Selecteer een cyclusfase en selecteer vervolgens de pictogrammen onderaan de pagina.



- **Verwijderen (1):** de geselecteerde stap.
- **Toevoegen vóór (2):** de geselecteerde stap is een nieuwe functie. U hoeft dan alleen de instellingen voor die fase in te stellen voordat u terugkeert naar de pagina voor het aanmaken van de cyclus.
- **Toevoegen na (3):** de geselecteerde stap is een nieuwe functie. U moet dan de instellingen voor die fase instellen voordat u terugkeert naar de pagina voor het aanmaken van de cyclus.

6.4.10 Verbonden asinstellingen

Deze pagina's kunnen worden geopend door het pictogram 'Transversale asconfiguratie' (1) te selecteren om de pagina "Y-configuratie" weer te geven, het pictogram 'Verticale asconfiguratie' (3) om de pagina "Z-configuratie" weer te geven en het pictogram 'Hoekasconfiguratie' (6) om de pagina "T-configuratie" weer te geven (identiek aan de pagina "Y-configuratie") vanaf de pagina 'Cyclusconfiguratie'.



- **Y-oscillatie (2) / T-oscillatie:** activeert of deactiveert Y-lineaire oscillatie of T-pendeloscillatie.
 - Indien geactiveerd: de oscillatie-instellingen kunnen worden gewijzigd.
 - Indien gedeactiveerd: de as wordt beschouwd als een elektrische geleider en alleen de positie kan worden gewijzigd.

**NOTE!**

Schakel een ongebruikte oscillatie uit om de MMI te vereenvoudigen.

Activering is mogelijk als er een Y-geleider en een T-pendeloscillator aanwezig zijn. Als er slechts één as is, is deze automatisch actief wanneer een oscillatievorm wordt geselecteerd.

- **Y-as omgekeerd (2), Z-as omgekeerd (4) of T-as omgekeerd:** keert de richting van de asbewegingsknoppen om. In de standaardmodus worden links en rechts voor de Y- en T-as gedefinieerd volgens de richting waarin de slede beweegt. Voor de Z-as verhoogt de pijl omhoog de houder en de pijl omlaag de houder.

**NOTE!**

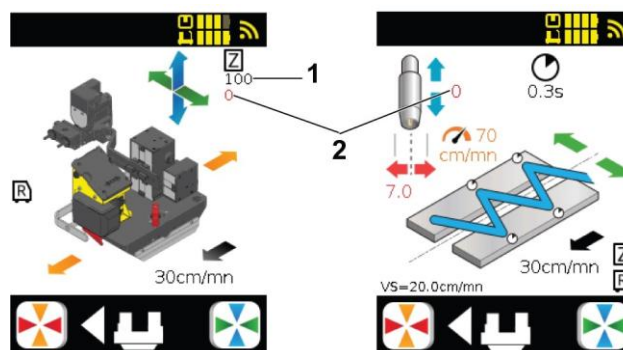
Dit wordt alleen weergegeven als er een lineaire elektrische geleider is aangesloten.

- **Middelste stap (2):** stap per puls. Met een enkele impuls wordt deze 0,1 mm naar voren geschoven.
- **Stand (4):** stap per impuls. Met een enkele impuls wordt deze 0,1 mm naar voren geschoven.
- **SOC (Stick-Out Control) (4):** wordt gebruikt om de servobesturing van de Z-as in of uit te schakelen. In TIG wordt AVC geschreven.
- **Streefwaarde (5):** selectie van de streefwaarde van de servoregeling. Als de waarde 0 is, wordt de doelwaarde automatisch ingesteld door meting aan het begin van de boog. Als de waarde groter is dan 0, is dit de doelwaarde-instelling.
- **Asv. Type (5):** selectie van het servotype.
Stap: Door tijdens het lassen op de knoppen omhoog en omlaag op de Z-schuif te drukken, kunnen gebruikers de doelwaarde met 1 A (of 0,1 V in TIG) wijzigen.
Jog: Door tijdens het lassen op de knoppen omhoog en omlaag op de Z-geleider te drukken, kunnen gebruikers de positie van de Z-geleider direct wijzigen, wat de nieuwe doelwaarde zal zijn.
- **Pre-ACQ-tijd (5):** wordt gebruikt om een tijd (in seconden) te definiëren voordat de Z-servo wordt gestart. Komt overeen met voorgassing en boogstabilisatie.

De instellingen worden als selectievakjes weergegeven. Als er een zwarte stip is, is de instelling actief.

**NOTE!**

Andere servo-instellingen en de configuratie van de communicatiebox zijn toegankelijk in de verborgen menu's.



- **100 (1):** Streefwaarde
- **0 (2):** Waarde wordt in realtime afgelezen. In het verborgen menu moet de variabele 'Gegevens direct weergegeven' worden aangevinkt.

**NOTE!**

Als u een rechte doorgang gebruikt, is de waarde in het rood de werkelijke waarde. Als de doorgang oscilleert, wordt de waarde over een periode gemiddeld en vervolgens weergegeven.

6.4.11 Limieten

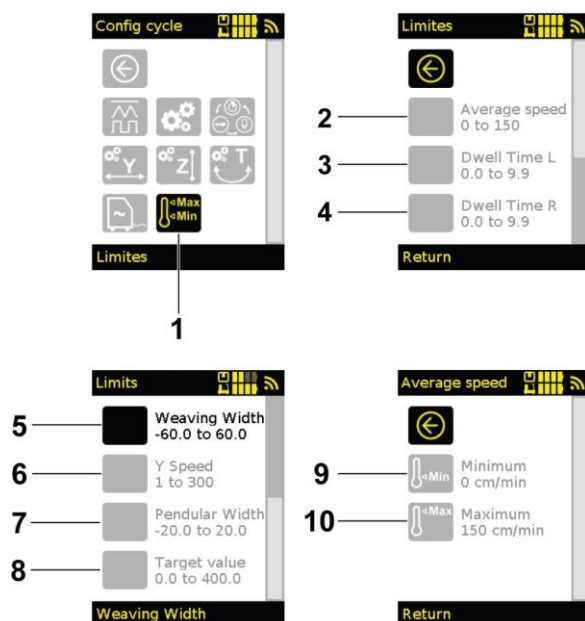
Deze pagina is toegankelijk door het pictogram 'Limits' (1) op de pagina 'Cyclus setup' te selecteren.



NOTE!

Deze pagina is nuttig om binnen het bereik van een DMOS te blijven.

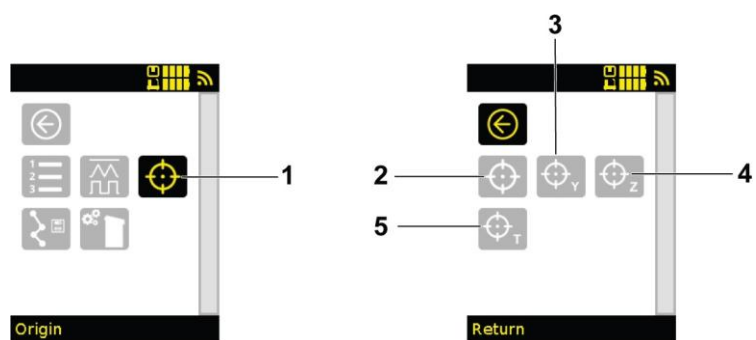
Om de limieten actief te maken en het limietlogo zichtbaar te maken, moet het vakje op het tabblad Instellingen worden aangevinkt.



- **Gemiddelde snelheid (2):** wordt gebruikt om een minimum (9) en een maximum (10) te selecteren voor de door de operator instelbare waarde van de bewegingssnelheid.
- **Verblijftijd L (3) en Verblijftijd R (4):** worden gebruikt om een minimum- en maximumwaarde voor de tijdvertragingen links (L) en rechts (R) te selecteren wanneer oscillatie en dubbele tijdvertraging zijn geactiveerd.
- **Weefbreedte (5):** wordt gebruikt om een minimale (9) en een maximale (10) waarde voor de oscillatieamplitude te selecteren.
- **Y-snelheid (6) en pendelbreedte (7):** met aangesloten communicatiekast kunt u een minimum en maximum voor uw lasinstellingen selecteren (niet mogelijk bij alle stroombronnen).
- **Streefwaarde (8):** als er een communicatiebox of een analoge box is aangesloten en de slavefunctie is aangevinkt, wordt hiermee een minimum en een maximum voor de servostreefwaarde geselecteerd.

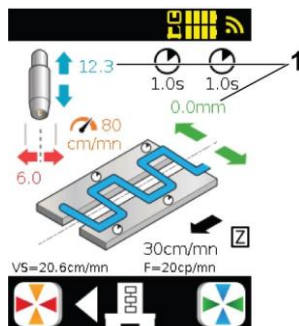
6.4.12 Terugzetten

Deze pagina is toegankelijk door het pictogram 'Oorsprong' (1) in het menu te selecteren.



Dit menu is voor het resetten van alle assen (2) of een enkele as (3, 4 en 5) op de slede naar de uitgangspositie.

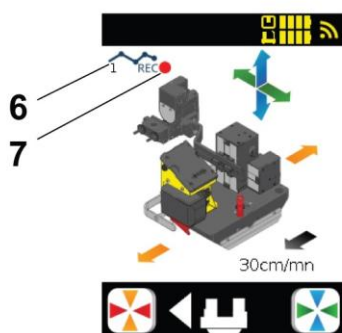
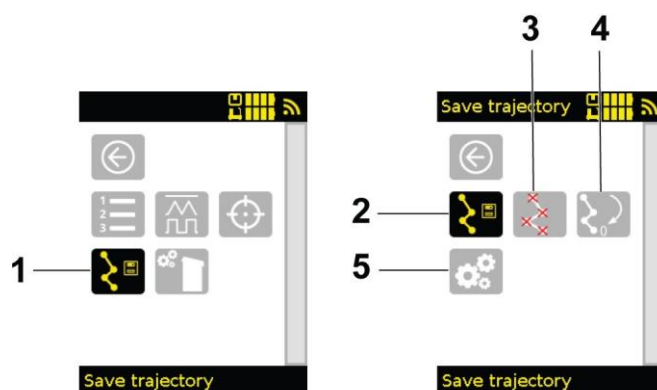
Aan het einde van de reset worden de Y-lineaire oscillator (3) en de T-pendeloscillator (5) in het midden van hun beweging gecentreerd. De elektrische Z-glijder (4) keert terug naar de vorige positie om het risico op een botsing te beperken.



Nadat de as is gereset, wordt de positiewaarde voor de asbeweging in millimeter naast de bijbehorende pijl op het lasdisplay (1) weergegeven.

6.4.13 Gezamenlijk leren

Deze pagina is toegankelijk door het pictogram 'Traject opslaan' (1) in het menu te selecteren.



Op deze pagina kan de wagen een reeks punten leren om een te volgen pad te definiëren (bijvoorbeeld een lasnaad). Tussen de punten wordt een lineaire interpolatie uitgevoerd.

Pictogram (2): geeft toegang tot de pagina voor het leren van punten:

Het logo 'REC' verschijnt rechtsboven op het scherm (7). Beweeg met behulp van de pijlen en de voedings- en positioneerass naar het eerste in te leren punt. Druk op de knop rechtsboven op de besturing (fabrieksinstelling) om het punt te bevestigen.

**NOTE!**

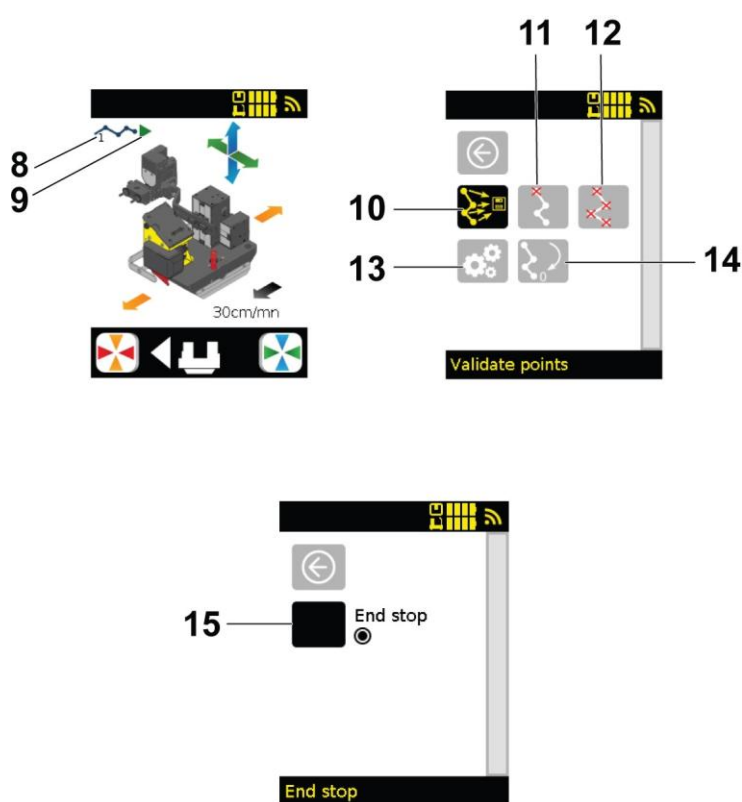
Punten zijn YZT-coördinaten voor een X-positie, rail- of spoorgegevens.

Offset:

- Het is mogelijk om offsets toe te passen op het traject voordat een nieuwe las wordt gestart (bijvoorbeeld bij multipass lassen): de offset wordt toegepast op alle punten op het traject.
- Offset kan ook worden toegepast tijdens het lassen.
- Offset kan in elke richting worden toegepast (YZT).

**NOTE!**

Het is mogelijk om punten in een willekeurige volgorde op te slaan of toe te voegen aan een eerder geleerd traject: de punten worden automatisch herschikt in de volgorde waarin de afstand tussen twee punten het kortst is.



Herhaal dit om meerdere punten te valideren.

Het aantal gevalideerde punten verschijnt rechtsboven in het scherm (6).

Pictogram (10): bevestig alle geleerde punten. Rechtsboven op het scherm wordt het 'REC'-logo (7) vervangen door een groene pijl (9) en verschijnt het aantal geleerde punten (8).

Pictogram (11): verwijder het laatst geleerde punt.

Pictogram (12): alle punten verwijderen.

Pictogram (14): ga naar het eerste gedefinieerde punt.

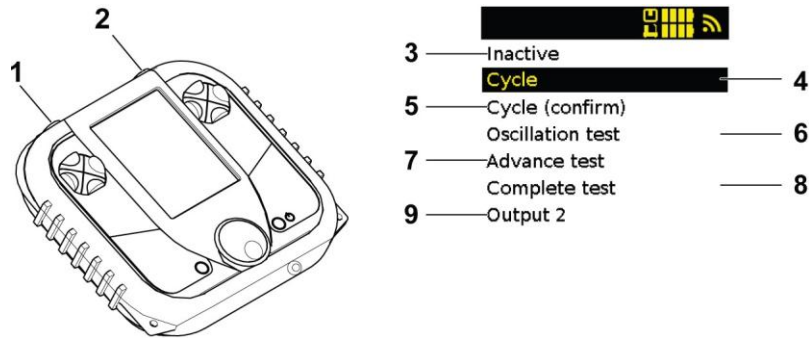
Pictogram (13): wordt gebruikt om toegang te krijgen tot de pagina voor de optie om het lassen aan het einde van het traject te stoppen.

Pictogram (15): vink de optie aan of uit om te stoppen met lassen aan het einde van het traject.

**NOTE!**

Punten en paden kunnen hun positie niet behouden nadat de truck opnieuw is gestart.

In de leermodus kunt u de twee bovenste knoppen (1 en 2) op de afstandsbediening configureren door de knop die u wilt configureren ingedrukt te houden. Zodra de knop ingedrukt is gehouden, biedt het scherm een aantal mogelijke functies:



- **Inactief (3):** maakt de knop inactief.
- **Cyclus (4):** cyclusstart.
- **Cyclus (bevestigen) (5):** start de cyclus met een dubbele druk (binnen 2 seconden). Het wordt aanbevolen om een toorts met de trekkerkabel op de wagen aan te sluiten.
- **Oscillatietest (6):** start alleen het oscilleren, zonder beweging van de slede en zonder boogverlichting (indien geactiveerd).
- **Vooruitlooptest (7):** start alleen de vooruitloop van de slede, zonder oscillatie en zonder boogverlichting. Bijvoorbeeld om de cyclusprogrammering te testen.
- **Test voltooiën (8):** start toevoer en oscillatie zonder boog aan.
- **Uitgang 2 (9):** simuleert een tweede uitgang (specifiek geval).

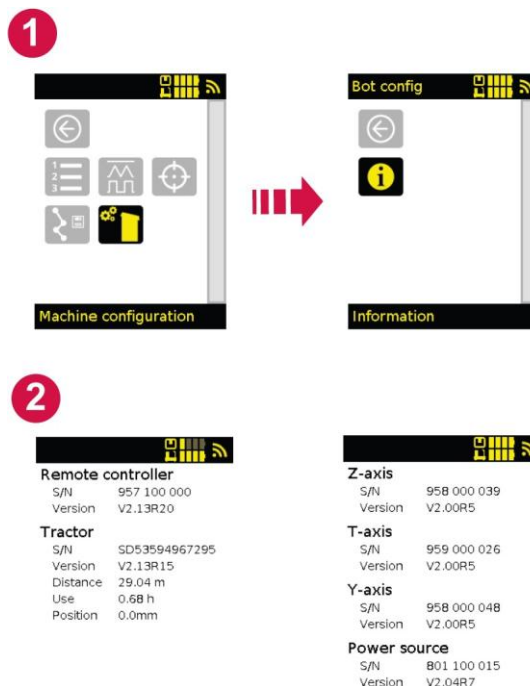


NOTE!

Als de leermodus niet is geactiveerd, zijn de knoppen anders ingesteld.

6.4.14 Machineconfiguraties

Deze pagina is toegankelijk door het pictogram 'Machineconfiguratie' (1) in het menu te selecteren.



Deze pagina (5) toont het serienummer en de versie van elke component die aan het einde op de wagen (5) is geïnstalleerd.

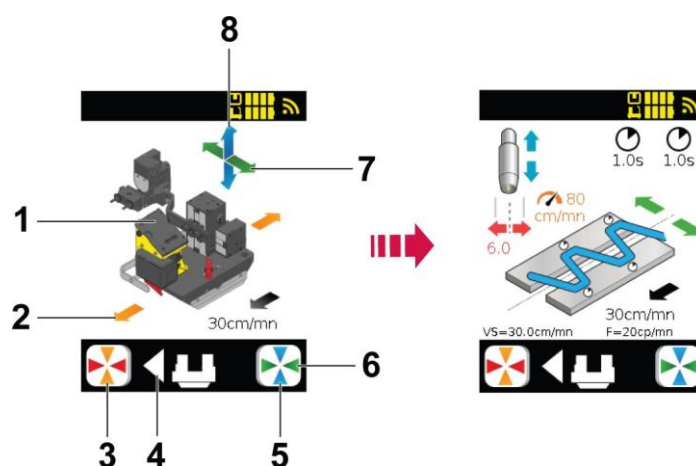
**NOTE!**

Het begin van het versienummer (voor de R) tussen een wagen en een afstandsbediening moet identiek zijn om compatibel te zijn; als de incompatibiliteitsmelding verschijnt, moet u zowel de wagen als de afstandsbediening bijwerken. Bijvoorbeeld door: V2.01R1 en V2.01R4 zijn twee compatibele versies.

Deze pagina (5) toont ook de afgelegde afstand en de tijd dat de wagen in gebruik is geweest.

6.4.15 De assen geleiden (handmatige modus)

Deze pagina is toegankelijk door op de knop op de afstandsbediening te drukken.

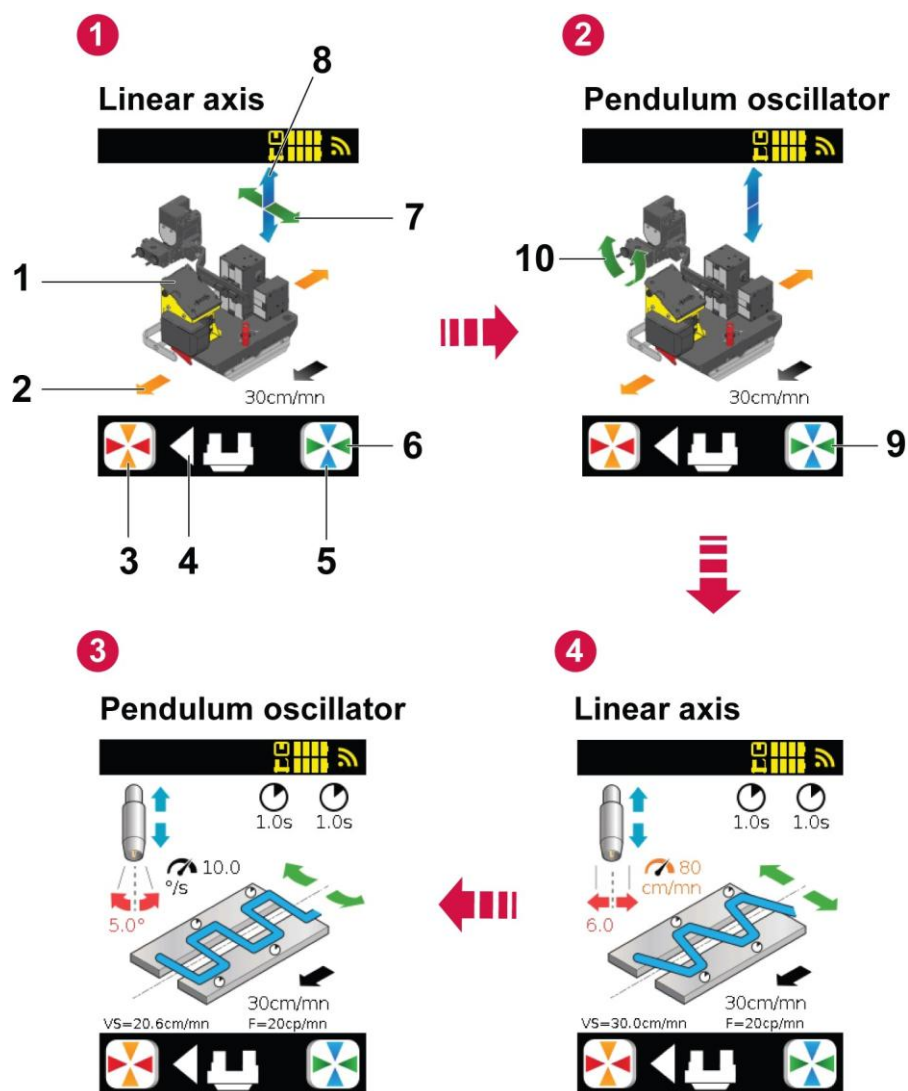


- **Machineprocesdiagram (1):** toont de wagen.
- **Bewegingsrichting van de slede (4):** voor weergave van de richting waarin de slede beweegt, weergegeven met een driehoek.
- **Oranje pijlen (3):** beweegt de oranje pijlen rond het stroomschema van het machineproces (2): beweegt de wagen vooruit of achteruit.
- **Blauwe pijlen (5):** beweegt de blauwe pijlen rond het stroomschema van het machineproces (8): verhoogt of verlaagt het gereedschap met behulp van de elektrische lineaire Z-schuif.
- **Groene pijlen (6):** beweegt de groene pijlen rond het stroomschema van het machineproces (7): schuift het gereedschap uit of in met behulp van de elektrische lineaire Y-schuif.

De besturingspagina voor het positioneren van de slede en assen zonder lassen.

Dit stroomschema toont ook welke accessoires zijn aangesloten en door de wagen worden herkend.

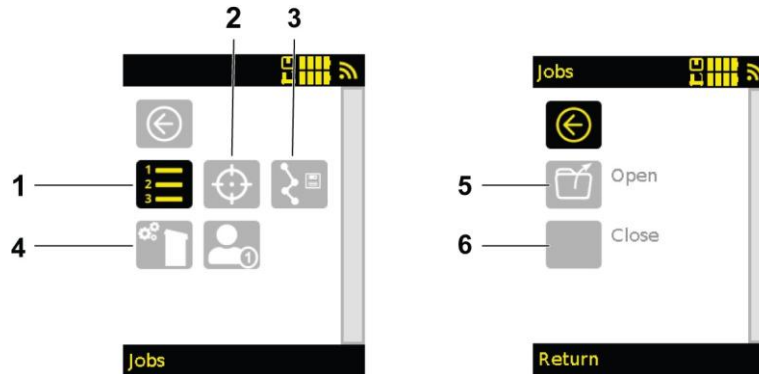
Wanneer er drie accessoires op een wagen zijn aangesloten en de wagen wordt bestuurd met een afstandsbediening met twee knoppen en meerdere richtingen, moet u vervolgens met de knop van pagina wisselen om de positie van de lineaire Y-oscillator en de T-pendeloscillator afwisselend te regelen met behulp van de gekleurde pijlen.



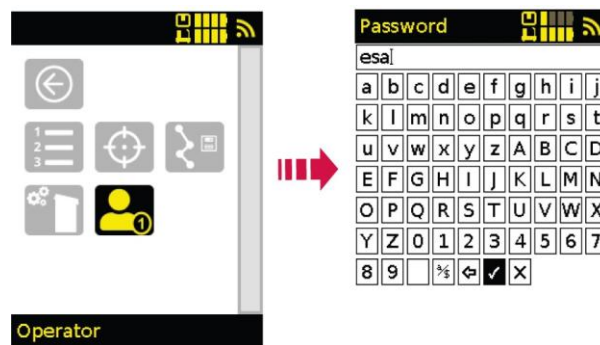
- **Machineprocesdiagram (1):** toont de wagen.
- **Bewegingsrichting van de slede (4):** voor weergave van de richting waarin de slede beweegt, weergegeven met een driehoek.
- **Oranje pijlen (3):** beweegt de oranje pijlen rond het stroomschema van het machineproces (2): beweegt de wagen vooruit of achteruit.
- **Blauwe pijlen (5):** beweegt de blauwe pijlen rond het stroomschema van het machineproces (8): verhoogt of verlaagt het gereedschap met behulp van de elektrische lineaire Z-schuif.
- **Groene pijlen (6):** beweegt de groene pijlen rond het stroomschema van het machineproces (7): schuift het gereedschap uit of in met behulp van de elektrische lineaire Y-schuif.
- **Groene pijlen (9):** beweegt de groene pijlen rond het stroomschema van het machineproces (10): stuurt het gereedschap met behulp van de elektrische T-pendeloscillator.

6.4.16 Gebruikersfuncties

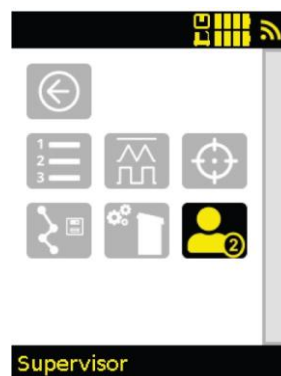
Deze functie maakt de cyclusconfiguratiepagina's alleen toegankelijk voor bepaalde personen en geeft alleen operators (gebruikers die niet zijn ingelogd) toegang tot het openen van taken (1), resets (2), trajectregistratie (3) en wageninformatie (4). Deze functie kan worden in- of uitgeschakeld in het menu Geavanceerde wagenconfiguratie (zie "*Geavanceerde wagenconfiguratie*" op pagina 43).



In het tabblad 'Procedures' (1) kunt u alleen openen (5) of sluiten (6). Het is niet mogelijk om archieven op te slaan, te verwijderen of er toegang toe te krijgen.



Klik op het teken om naar de rest te gaan. Er verschijnt een numeriek toetsenbord, voer vervolgens de 'esa'-code in en bevestig. Hiermee schakelt u over naar de modus 'Supervisor'.



Klik op het teken om terug te keren naar de vorige modus.

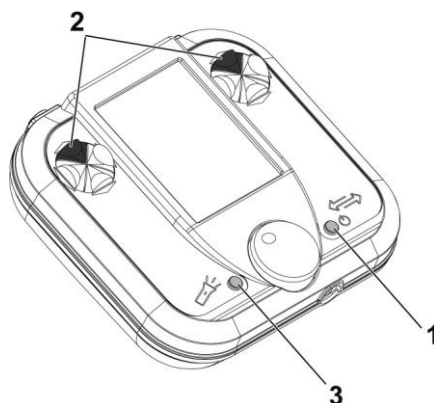


NOTE!

Als de wagen of de afstandsbediening wordt in- of uitgeschakeld, schakelt het systeem automatisch over naar de operatormodus.

6.5 Opstarten, koppelen en uitschakelen van de afstandsbediening

6.5.1 In- en uitschakelen



De afstandsbediening inschakelen

1) Houd de startknop (1) ingedrukt om de afstandsbediening in te schakelen.

De afstandsbediening uitschakelen

1) Als de wagen is uitgeschakeld, kan de afstandsbediening niet meer met hem communiceren. Na de wachttijd wordt de afstandsbediening automatisch uitgeschakeld.



NOTE!

U kunt de machine geforceerd stoppen door tegelijkertijd op de twee knoppen (1) en (3) te drukken.



LET OP!

Als de machine instabiel wordt, kan de afstandsbediening worden gebruikt om de beweging te forceren.



LET OP!

Als de afstandsbediening tijdens een cyclus wordt uitgeschakeld, stopt de cyclus. U kunt de afstandsbediening ook uitschakelen en de wagen ingeschakeld laten, waardoor de accu van de wagen leegloopt.

Controleer altijd de LED op de voedingsknop van de wagen (1).

6.5.2 De afstandsbediening koppelen

Doe dit alleen de eerste keer dat u een afstandsbediening samen met een wagentje gebruikt, wanneer u een nieuwe afstandsbediening of een nieuw wagentje gebruikt, of wanneer u een afstandsbediening van een ander wagentje gebruikt.

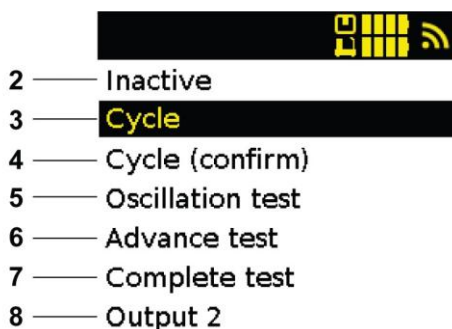
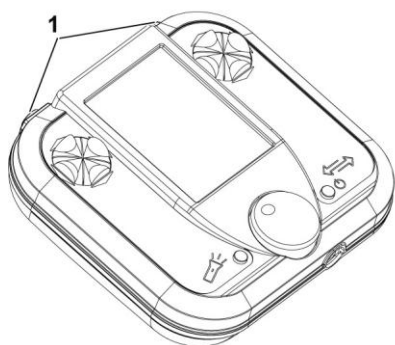
- 1) Zodra het scherm wordt ingeschakeld nadat de afstandsbediening is opgestart, drukt u op de twee bovenste pijlen (zie "*Opstarten en uitschakelen*" op pagina 42) om de automatische koppelingsprocedure te starten met de wagen.
- 2) Plaats de afstandsbediening op het onderstel van de wagen om ze te koppelen.

- 3) Telkens wanneer de afstandsbediening daarna wordt ingeschakeld, wordt deze direct gekoppeld aan de wagen.

**NOTE!**

Het koppelen van de afstandsbediening overschrijft de laatste koppeling van de afstandsbediening. Er gaan geen gegevens verloren, omdat ze allemaal in de wagen worden opgeslagen.

6.5.3 Knoppen instellen



- 1) Om naar dit menu te gaan, houdt u de knop die u wilt instellen ten minste 5 seconden ingedrukt (1).

- **Inactief (2):** maakt de knop inactief.
- **Cyclus (3):** cyclusstart.
- **Cyclus (bevestigen) (4):** start de cyclus met een dubbele druk (binnen 2 seconden). Het wordt aanbevolen om een toorts met de trekkerkabel op de wagen aan te sluiten.
- **Oscillatietest (5):** start alleen het oscilleren, zonder beweging van de slede en zonder boogverlichting (indien geactiveerd).
- **Vooruitlooptest (6):** start alleen de vooruitloop van de slede, zonder oscillatie en zonder boogverlichting. Bijvoorbeeld om de cyclusprogrammering te testen.
- **Test voltooiën (7):** start toevoer en oscillatie zonder boog aan.
- **Uitgang 2 (8):** simuleert een tweede uitgang (specifiek geval).

6.6 Geavanceerde wagenconfiguratie

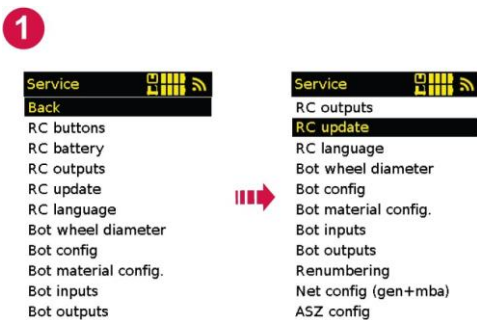
Het menu Geavanceerde wagenconfiguratie is toegankelijk bij het opstarten om speciale wageninstellingen te configureren.

Toegang tot het wachtwoordmenu

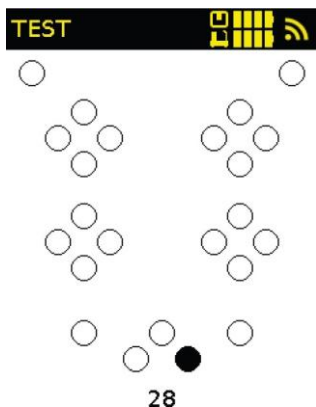
- Houd bij het opstarten van de afstandsbediening de twee onderste pijlen (1) ingedrukt wanneer het scherm het logo, de wagen en het serienummer weergeeft.
- Wachtwoord invoeren: esa



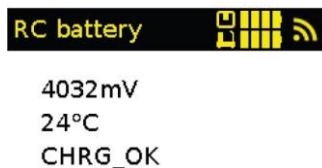
Toegang tot het verborgen afstandsbedieningsmenu



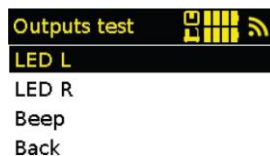
RC-knoppen



Testmenu afstandsbedieningsknoppen: om te controleren of een knop geblokkeerd is (zwarte cirkel) of niet reageert (de cirkel die overeenkomt met de aangeklikte knop gaat niet branden). Om het menu te verlaten, drukt u gelijktijdig op de 2 pijlen omlaag op de bovenste kruistoetsen.

Batterij RC

Weergave van informatie over de batterij van de afstandsbediening. **Uitgang RC**



Test de afstandsbedieningsuitgangen.

Update RC

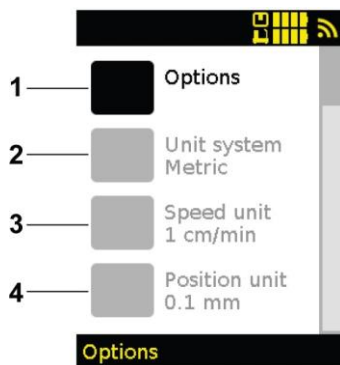
Ga naar dit menu om de afstandsbediening bij te werken. Zie "[Software-updates](#)" op pagina 49 voor volledige instructies voor het bijwerken van de software.

Taal RC



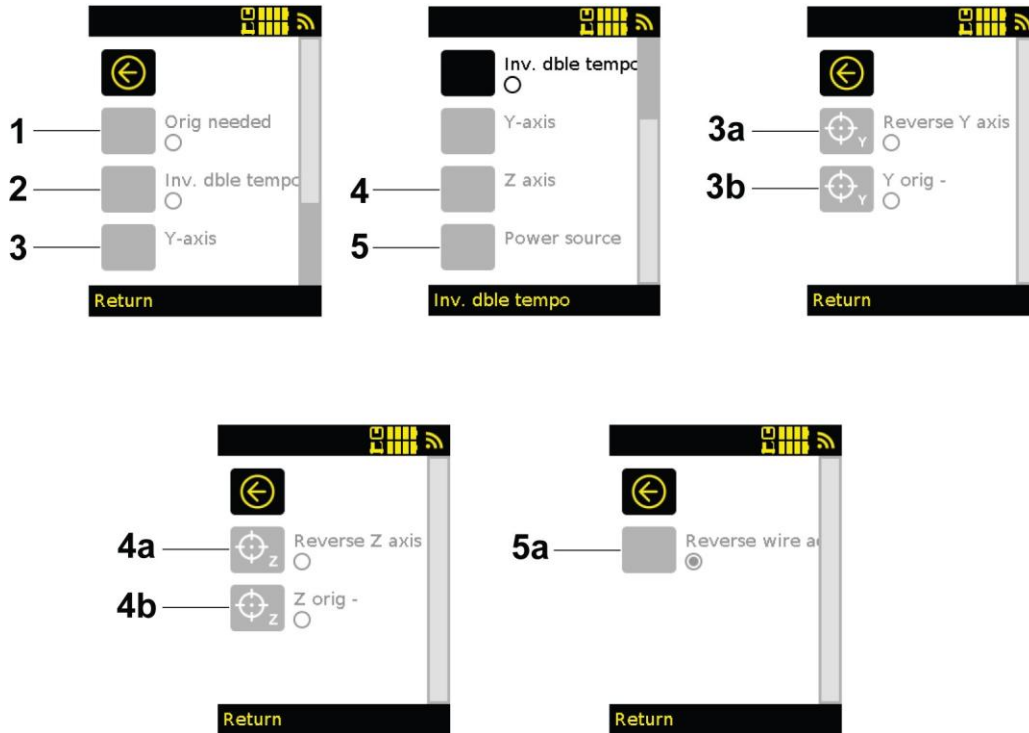
Selecteert de taal voor het servicemenu. **Bot**

config



- **Opties (1): meerdere** functies in- of uitschakelen. Dit maakt het mogelijk om het display op te ruimen door functies te verwijderen die niet nuttig worden geacht. Hiermee kunnen ook de functies 'Limits' en 'Users' worden gebruikt, die niet standaard aanwezig zijn.
- **Eenheidssysteem (2):** keuze tussen metrisch (meter) en imperial (inch).
- **Snelheidseenheid (3): selectie** snelheidsstap.
 - Metrisch: keuze tussen 0,1 of 1 cm/min.
 - In imperiaal: selectie van 0,05, 0,1 of 1 inch/min.
- **Positie-eenheid (4):** selectie van de feedbacknauwkeurigheid van de geleiderpositie (weergegeven op de pagina POM-oscillatie).
 - Metrisch: slechts 0,1.
 - In imperiaal: selectie van 0,005 of 0,01 inch.

Uitrusting configureren bot



- **Oorsprong vereist (1):** vereist originele verbinding bij opstarten en blokkeert cyclusstart als dit niet is gedaan.
- **Inv. Dubbel tempo (2):** keert de positie van de twee timers op het oscillatiedisplay om naar dubbele tijdvertraging.
- **Y-as (3) en Z-as (4):** Omgekeerde Y-as (3) en Omgekeerde Z-as (4) zijn nuttig als de sleden worden gebruikt in specifieke configuraties waar ze niet op een slede zijn gemonteerd. Zo kun je ze weer op de juiste manier plaatsen als ze ondersteboven zijn geplaatst. Om dit te controleren, vinkt u "Y-as omkeren" en "Z-as omkeren" in dit menu en in het menu uit en controleert u vervolgens of het indrukken van de bewegingsknoppen de sleden in de juiste richting beweegt.
- **Y orig - (3b) en Z orig - (4b):** gebruikt om de richting van de oorspronkelijke verbinding om te keren. Handig als het risico bestaat dat de meeloper in een bepaalde richting tot stilstand komt.

**LET OP!**

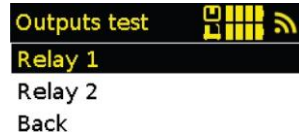
Het omkeren van de oorsprong in z kan de toorts op het werkstuk brengen als deze te dichtbij is.

- **Voedingsbron (5):** vink 'Inv. draadaanvoer' (5a) keert de richting van de draadaanvoer om wanneer de bijbehorende knoppen op de afstandsbediening worden ingedrukt (3).

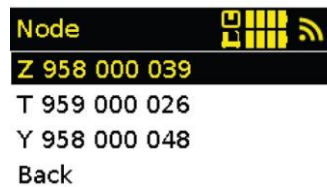
Bot-invoer

WB DI	
Arc sensor	0
Front stop	0
Back stop	0
Front induc	0
Back induc	0
Bat	19500
OD0 Time	242
OD0 X1	16536
OD0 X2	
OD0 Y	19595
OD0 Z	0
OD0 T	0
Clock	53165
Pos X1	-25544
Pos X2	0
Pos Y	0
Pos Z	0
Pos T	0
Codeur E	0

Weergave van informatie over de wagen en de invoerstatus.

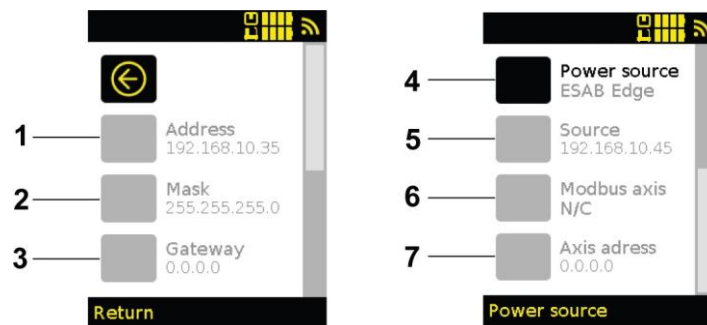
Bot output

Test de uitgangen van de wagen.

Hernummering

Wijst een gemotoriseerde as toe. Een as kan worden ingesteld voor Y-beweging (links/rechts-beweging op een plat geplaatste slede) of Z (verticaal).

Raadpleeg het serienummer op het aslabel. **Net**

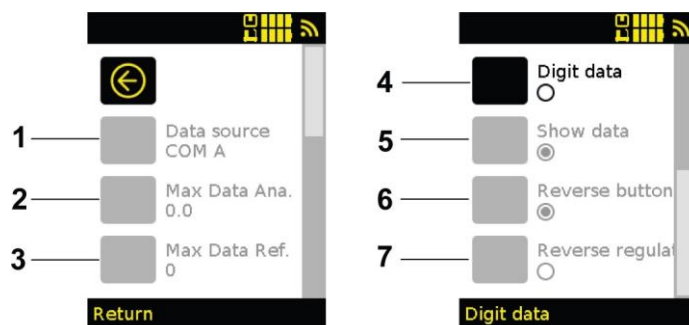
geconfigureerd (gen + mba)

Deze pagina's worden gebruikt om de communicatiekast te configureren, die wordt gebruikt wanneer een stroombron of een geschikte externe as is aangesloten.

Voer het type stroombron (4) en vervolgens de IP-adressen in: van de communicatiebox (1), het subnetmasker (2), de gateway (3) en de stroombron (5).

Als u een configureerbare externe as hebt, voert u het type (6) en IP-adres (7) in.

ASZ config



Deze parameter is alleen toegankelijk als de servo actief is.

Deze instellingen worden gebruikt om de configuratie van het servosysteem te bepalen.

- **Brongegevens (1):** wordt gebruikt om de bron te definiëren waaruit informatie wordt opgehaald om te controleren:
 - AVC: als de gegevens afkomstig zijn van een analoge box.
 - COM A: als de gegevens afkomstig zijn van een communicatiekast met een MIG-voedingsbron (servo in ampère).
 - COM V: als de gegevens afkomstig zijn van een communicatiekast met een TIG-voedingsbron (servo in volt).
 - XLR: wordt momenteel niet gebruikt.
- **Max. gegevens ana. (2):** geeft de maximumwaarde aan van de analoge spanning die door de voedingsbron wordt teruggestuurd.
Deze waarde is alleen nuttig bij aansluiting op een analoge box voor signaalherstel.
- **Max. gegevensref. (3):** geeft de waarde van de werkelijke spanning aan die overeenkomt met de maximale analoge spanning die door de voedingsbron wordt verzonden.
Deze waarde is alleen nuttig bij aansluiting op een analoge box voor signaalherstel.
- **Cijfergegevens (4):** vink aan als TIG wordt gebruikt (COM A of analoge box met TIG).
- **Toon gegevens (5):** geeft de waarde van de servovariabele weer die onder de doelwaarde wordt afgelezen op de startpagina, in realtime. Bij oscillatie wordt deze waarde aan het einde van een periode weergegeven en komt deze overeen met het gemiddelde. Deze gegevens worden in het rood weergegeven.
- **Knop Omkeren (6):** in de servomodus 'stap' wordt deze knop gebruikt om de richting van de wijziging van de doelwaarde om te keren.
- **Omgekeerde regeling (7):** Controleer niet met behulp van de stroomsterkte (MIG-MAG). Controleer bij het regelen met de spanning (TIG/plasma).

6.7 Software-updates uitvoeren

6.7.1 Tractor bijwerken

- 1) Schakel de tractor uit.
 - Druk op de knop om de tractor uit te schakelen (zie "[Beschrijving van de standaardtoren](#)" op pagina 16) op de standaardtractor.
 - Druk op de knop om de tractor uit te schakelen (zie "[Beschrijving van de programmeerbare toren en afstandsbediening](#)" op pagina 17) op de geavanceerde tractor.
- 2) Een mobiele hotspot instellen die is geconfigureerd als:
 - Naam netwerk: UPDATE
 - Wachtwoord: BOOT_BOT
- 3) Controleer of het systeem actief is. Houd de aan/uit-knop ingedrukt tijdens het opstarten. Blijf ingedrukt houden totdat de lampjes op de mast of de eenvoudige interface beginnen te knipperen.

- Zie voor standaardtractoren "*Beschrijving van de standaardtoren*" op pagina 16.
 - Zie voor geavanceerde tractoren "*Beschrijving van de programmeerbare toren en afstandsbediening*" op pagina 17.
- 4) Wacht tot de lampjes niet meer knipperen.
 - 5) Controleer op het informatiescherm of de tractorsoftwareversie is bijgewerkt.

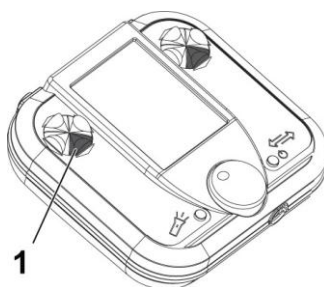
```

S/N 5052425260001
Ver 02.13R17
HMI 02.13R8
Dist 104.33 m
Time 3.36 hr

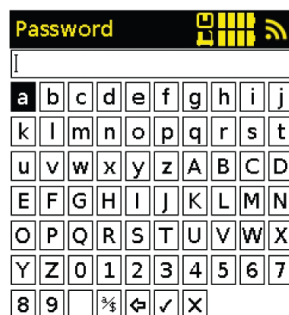
```

6.7.2 Afstandsbediening bijwerken

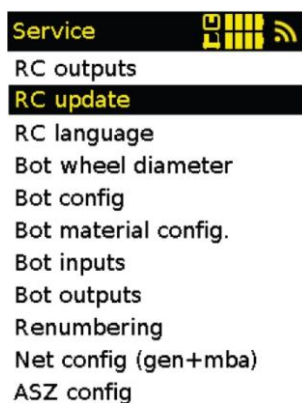
- 1) Houd bij het opstarten van de afstandsbediening de twee onderste pijlen (1) ingedrukt wanneer het scherm het logo, de wagen en het serienummer weergeeft.



- 2) Voer het wachtwoord 'esa' in.



3) Selecteer 'RC update' in het menu.



4) Update netwerk:

- Als de afstandsbediening met de hotspot is verbonden, drukt u op 'JA'.
- Als de afstandsbediening niet is aangesloten, drukt u op 'NEE'.



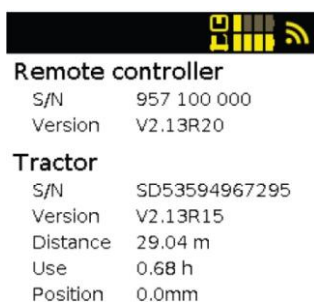
- Als de mobiele hotspot volgens stap 1 is geconfigureerd, kan deze zonder wachtwoord direct worden geselecteerd.
- Als er geen mobiele hotspot beschikbaar is, kan een lokaal wifi-netwerk worden geselecteerd. In dit geval moet het wifi-wachtwoord via de HMI-interface worden



ingevoerd.

5) Wanneer de afstandsbediening verbinding maakt met een netwerk, start de update automatisch.

- 6) Controleer het menu Informatie om te bevestigen dat de softwareversie is bijgewerkt.



Remote controller	
S/N	957 100 000
Version	V2.13R20
Tractor	
S/N	SD53594967295
Version	V2.13R15
Distance	29.04 m
Use	0.68 h
Position	0.0mm

6.7.3 Bijwerken van toebehoren (communicatiekast, assen enz.).

- 1) Om accessoires bij te werken, volgt u dezelfde stappen als voor het bijwerken van de wagen. Zorg ervoor dat het accessoire tijdens de update is aangesloten op de accessoirepoort.
- 2) Nadat de update is voltooid, controleert u het informatiescherm in de HMI om te bevestigen dat de softwareversie is bijgewerkt.



T-axis	
S/N	959 000 026
Version	V2.00R5
Z-axis	
S/N	958 000 332
Version	V2.00R5
Y-axis	
S/N	958 000 232
Version	V2.00R5
Power source	
S/N	801 100 015
Version	V2.04R7

7 ONDERHOUD



LET OP!

Het apparaat mag niet worden geretourneerd met een defecte batterij voor reparatie of naverkoopservice.



WAARSCHUWING!

Reparaties en elektrische werkzaamheden moeten worden uitgevoerd door een geautoriseerde ESAB-servicetechnicus. Gebruik alleen originele ESAB-reserve- en slijtageonderdelen.



NOTE!

Verwijder de lasspatten en reinig de magneten van de afstandsbediening regelmatig.



NOTE!

Reinig de buitenkant van de slede en de afstelonderdelen regelmatig. Reinig de houder telkens voordat u de batterij plaatst.

7.1 Periodiek onderhoud uitvoeren

Om de 100 bedrijfsuren

- Reinig de slede en stel de onderdelen af
- Onderste behuizing van de verrijdbare basis reinigen
- De steunrollen reinigen
- Reinig de geleiderollen en controleer ze op slijtage

Elke 500 bedrijfsuren

- Reinig en smeer de bewegende delen
- Controleer de bewegende delen op slijtage en vervang onderdelen die overmatige slijtage vertonen
- Spuit voorzichtig droge lucht op de printplaten en controleer de aansluitingen

7.2 Instructies voor onderhoud en vervanging van de spoorstaven

Onderhoudsdosis

- Reinig de magneetklemmen regelmatig met een zachte doek en perslucht.



LET OP!

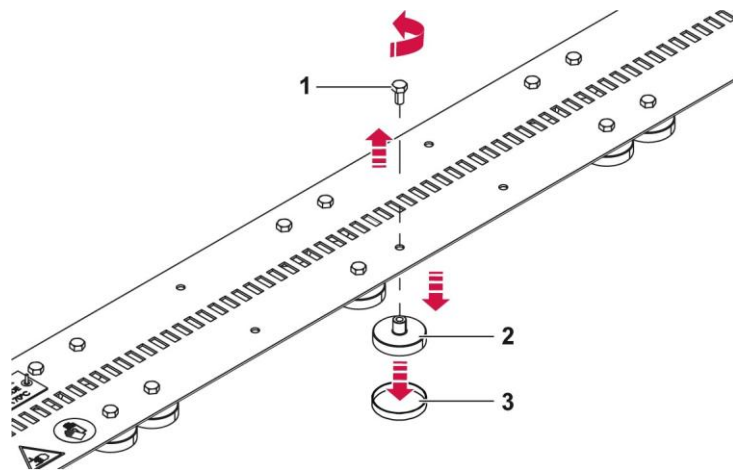
Veiligheidsbril verplicht (risico op projectielen bij het reinigen van de magneetklemmen).



LET OP!

Beschermende handschoenen verplicht (beknellingsgevaar bij het hanteren van apparatuur).

De magneet vervangen



- 1) Reinig de rail om er zeker van te zijn dat deze vrij is van metaalstof en onderdelen.



LET OP!

Veiligheidsbril verplicht (risico op projectielen).



LET OP!

Beschermende handschoenen verplicht (beknellingsgevaar bij het hanteren van apparatuur).



LET OP!

Bij een HT-rail moet u wachten tot de rail volledig is afgekoeld voordat u deze aanraakt (risico op brandwonden).

- 2) Draai de bouten (1) los om de magneet (2) te verwijderen.

- 3) Vervang de magneet (2).



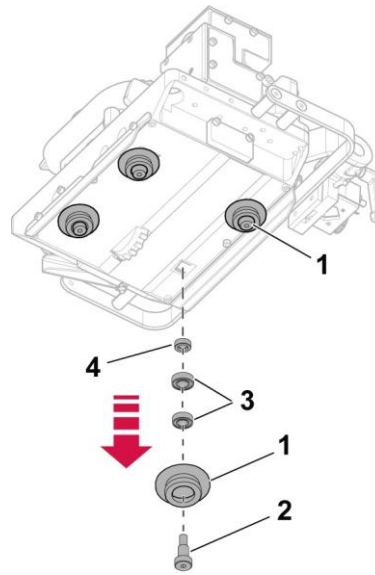
NOTE!

Vervang bij een HT-rail de magneet door een HT-versie (met of zonder kap – afhankelijk van de positie op de rail).

- 4) Draai de bouten (1) weer vast om de magneet (2) te vervangen.

- 5) Herhaal de procedure als er meerdere magneten moeten worden vervangen.

7.3 De rollen vervangen



- 1) Draai de schroef (2) los om de geleiderol (1) te verwijderen.

**LET OP!**

De geleiderol wordt op zijn plaats gehouden door twee lagers (3) en een afstandsstuk (4). Zorg ervoor dat u ze niet verliest tijdens de demontage en plaats ze terug in de juiste volgorde bij de montage.

- 2) Herhaal deze handeling om de vier geleiderollen (1) te verwijderen.
- 3) Herhaal de stappen in omgekeerde volgorde om ze terug te plaatsen.

8 PROBLEEMOPLOSSING

Voer deze controles en inspecties uit voordat u het apparaat naar een geautoriseerde onderhoudstechnicus stuurt.

Storingstype	Mogelijke storingsoorzaak	Corrigerende maatregel
De afstandsbediening kan niet worden ingeschakeld	De batterij van de afstandsbediening is leeg	Laad of vervang de batterij van de afstandsbediening
As niet op het scherm	De as is verkeerd aangesloten of de kabel is defect. Onjuiste asconfiguratie.	Sluit de as weer aan op een vrije accessoirepoort of vervang de kabel.
De afstandsbediening kan niet worden gekoppeld.	De afstandsbediening is niet gekoppeld aan de juiste wagen.	Controleer of het serienummer dat in de zoekbalk van de afstandsbediening wordt weergegeven, overeenkomt met het serienummer op het informatieplaatje van de wagen.
De boogdetector werkt niet.	De bek van de gereedschapshouder wordt naar achteren gemonteerd.	Monteer de gereedschapshouder correct.

Storingscode afstandsbediening	Oplossing
Waarschuwing eindschakelaar loopkat	Als er een eindschakelaar op het rijwerk is: de fout wordt weergegeven als de eindschakelaar actief is.
Waarschuwing batterij bijna leeg	Laad de accu op of vervang deze.
Stopwaarschuwing geleider (Y of Z)	De fout wordt weergegeven als de as (Y of Z) op de eindaanslag staat of als er iets de beweging ervan blokkeert.
Waarschuwing stop T-as	De fout wordt weergegeven wanneer de T-as op de eindaanslag staat of als er iets de beweging ervan blokkeert.
Systeemfout (X)	Neem contact op met de klantenservice en meld het foutnummer 'X'.
Verbindingsfout afstandsbediening	Als de wagen is geconfigureerd met de time-outoptie (cyclus onderbroken bij verlies van de verbinding wagen/afstandsbediening): de fout wordt weergegeven bij verlies van de afstandsbediening.
Incompatibele versie	De storing wordt weergegeven als de softwareversies niet compatibel zijn: <ul style="list-style-type: none"> wagen/afstandsbediening (afwisselend met verbindingfout afstandsbediening). as/afstandsbediening (afwisselend met storing 'X'-as).
Asfout (Y, Z of T) ontbreekt	De fout wordt weergegeven wanneer de as (Y, Z of T) tijdens een cyclus wordt losgekoppeld.
Motorfout (1 of 2) wagen	De fout wordt weergegeven als de voedingsmotor te sterk is aangedraaid of als de slede zijn voedingsnelheid niet bereikt

9 RESERVEONDERDELEN BESTELLEN



WAARSCHUWING!

Reparaties en elektrische werkzaamheden moeten worden uitgevoerd door een geautoriseerde ESAB-servicetechnicus. Gebruik alleen originele ESAB-reserve- en

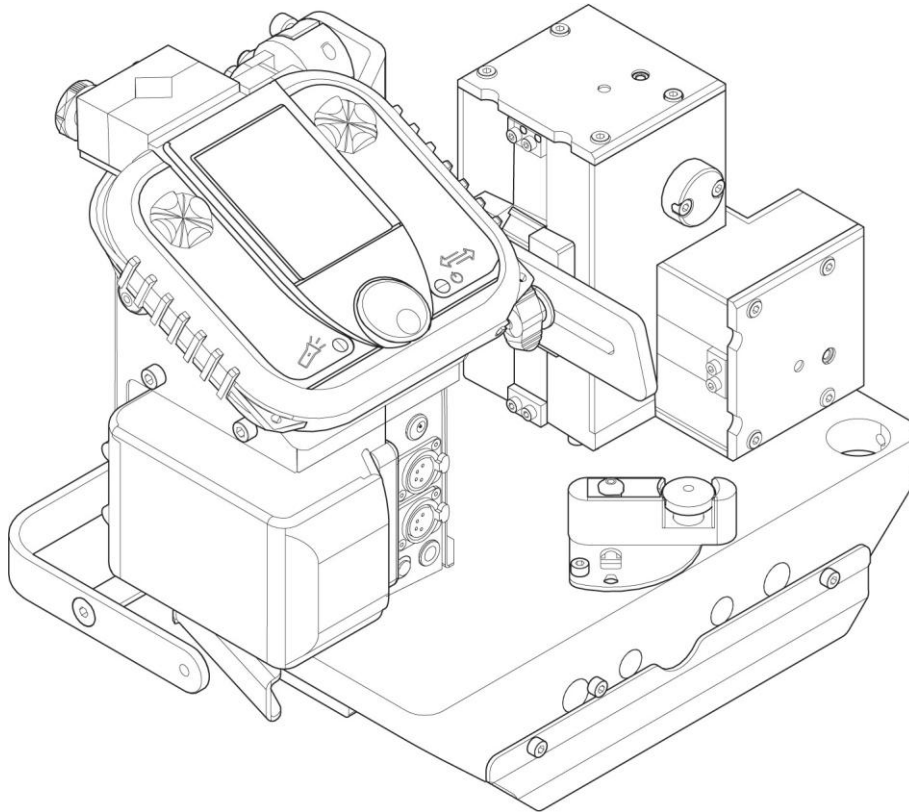
De Mech MIG Rail Carriages zijn ontworpen EN getest in overeenstemming met de internationale EN Europese normen **ISO 12100.60204-1, EN IEC 60974-1, EN IEC 60974-5, EN IEC 60974-10.**

Oplevering afgerond

van service- of reparatiewerkzaamheden, is het de verantwoordelijkheid van de persoon/personen

Reserveonderdelen en slijtageonderdelen kunnen worden besteld via uw dichtstbijzijnde ESAB-dealer, zie [ESAB.com](https://www.esab.com). Vermeld bij het bestellen het producttype, het serienummer, de aanduiding en het reserveonderdeelnummer volgens de reserveonderdelenlijst. Dit vergemakkelijkt de verzending en zorgt voor een correcte levering.

BIJLAGE

BESTELREFERENTIE

Bestelreferentie	Beschrijvingstekst
A000 101 099	TRACFINDER RAIL Standaard pakket
A000 101 100	TRACFINDER RAIL Advanced pakket
A000 101 218	TRACFINDER RAIL Advanced+ pakket

Technische documentatie is beschikbaar op internet: www.esab.com



Hulpstukken

0464 752 434	Verbindingsbeugel – gemotoriseerde as	
0464 752 538	Communicatiekast (Modbus)	
0464 752 540	Grote handmatige schuif L 100 mm	
0464 752 552	Hoge temperatuur toortshouder (max. 250 °C)	
0464 752 555	Lange arm L 400 mm	
0464 752 556	Extra lange arm L 700 mm	
0464 752 560	Hoekverstellingsarm	
0464 752 588	Verbindingskabel voeding L = 600 mm	

BIJLAGE

0464 752 592	Standaard magnetische flexibele rail L 1500 mm	
0464 752 593	Magnetische flexibele rail halve lengte L 750 mm	
0464 752 594	Magnetische flexibele rail voor hoge temperaturen (max. 180 °C) L 1500 mm	
0464 752 595	Magnetische flexibele rail met hoge temperatuur (max. 180 °C) L 750 mm	
0464 752 604	Verstevigde magneetbaan L 1500 mm	
0464 752 605	Eindstopsensoren rail	
0464 752 606	Hoeklamphouder compleet voor MIG-MAG	
0464 752 608	Verbindingsplaat – gemotoriseerde Y-as – handmatige Z-as	
0464 752 610	Verbindingskabel voeding L = 750 mm	

BIJLAGE

0464 752 613	Extra magnetisch uiteinde van flexibele rail	
0464 752 615	Extra magneetplaat voor hoge temperaturen (max. 180 °C)	



A WORLD OF PRODUCTS AND SOLUTIONS.



Ga voor contactinformatie naar [esab.com](https://www.esab.com)

ESAB AB, Lindholmsallén 9, Box 8004, 402 77 Göteborg, Zweden, telefoon +46 (0) 31 50 90 00

handleidingen.esab.com

